



PRODUKTOVÝ KATALOG

2025

- Plynové spotřebiče
- Spotřebiče na pevná paliva
- Spotřebiče s nuceným odtahem
- Hliníkové Trubky a komponenty pro vzduchovody
- Doplnky ke stavbě komínů pro řemeslníky



6 – 21



Plynové spotřebiče

- podtlakové provedení (přirozený tah)
- Komíny izolované
- Komínové vložky a kouřovody

22 – 45



Spotřebiče na pevná paliva

- podtlakové provedení (přirozený tah)
- Komíny izolované
- Komínové vložky a kouřovody

46 – 49



Silnostěnné kouřovody

50 – 87



Spotřebiče s nuceným odtahem

- plynové (kondenzační), pevná paliva (peletky) přetlakové provedení
- Komíny izolované
- Komínové vložky a kouřovody

88 – 91



Hliníkové Trubky a komponenty pro vzduchovody

92 – 98



Doplňky ke stavbě komínů pro řemeslníky



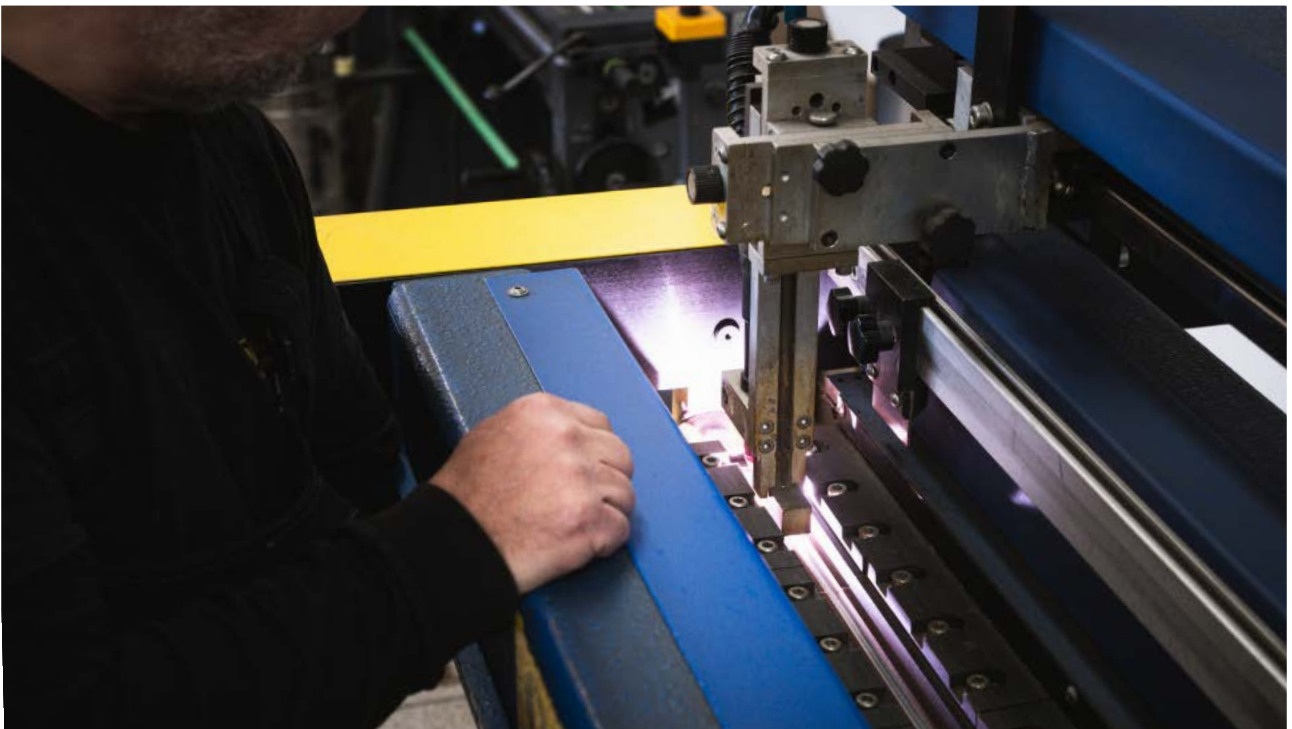
Český výrobce a dodavatel komínů a komínových vložek na trhu jsme od roku 1992.

Sortiment je vyráběn dle ČSN 73 4201. Ochranná značka OK-SETO je značkou kvality. Nad výrobou dohlíží Technický a zkušební ústav stavební Praha (TAZUS Praha s.p.), který provádí každým rokem pravidelné přezkoumání systému řízení výroby přímo u nás ve výrobě. Počáteční zkoušky byly provedeny v českých zkušebnách dle českých norem. Naše výrobky dostali označení CE.

Certifikáty k našim výrobkům jsou k nahlédnutí přímo u nás na prodejně. Samozřejmostí je dodání identifikačních štítků a prohlášení o shodě pro revizní techniky.

Chalabalova 2363/24
Praha 5 - Stodůlky
155 00

Tel.: +420 724 113 416
ok-seto@ok-seto.cz
www.ok-seto.cz





Plynové spotřebiče

- Podtlakové provedení (přirozený tah)
- Komíny izolované
- Komínové vložky a kouřovody
- Kompletní sortiment pro vložkování komínů, dopojování spotřebičů a stavbu nových kovových komínů

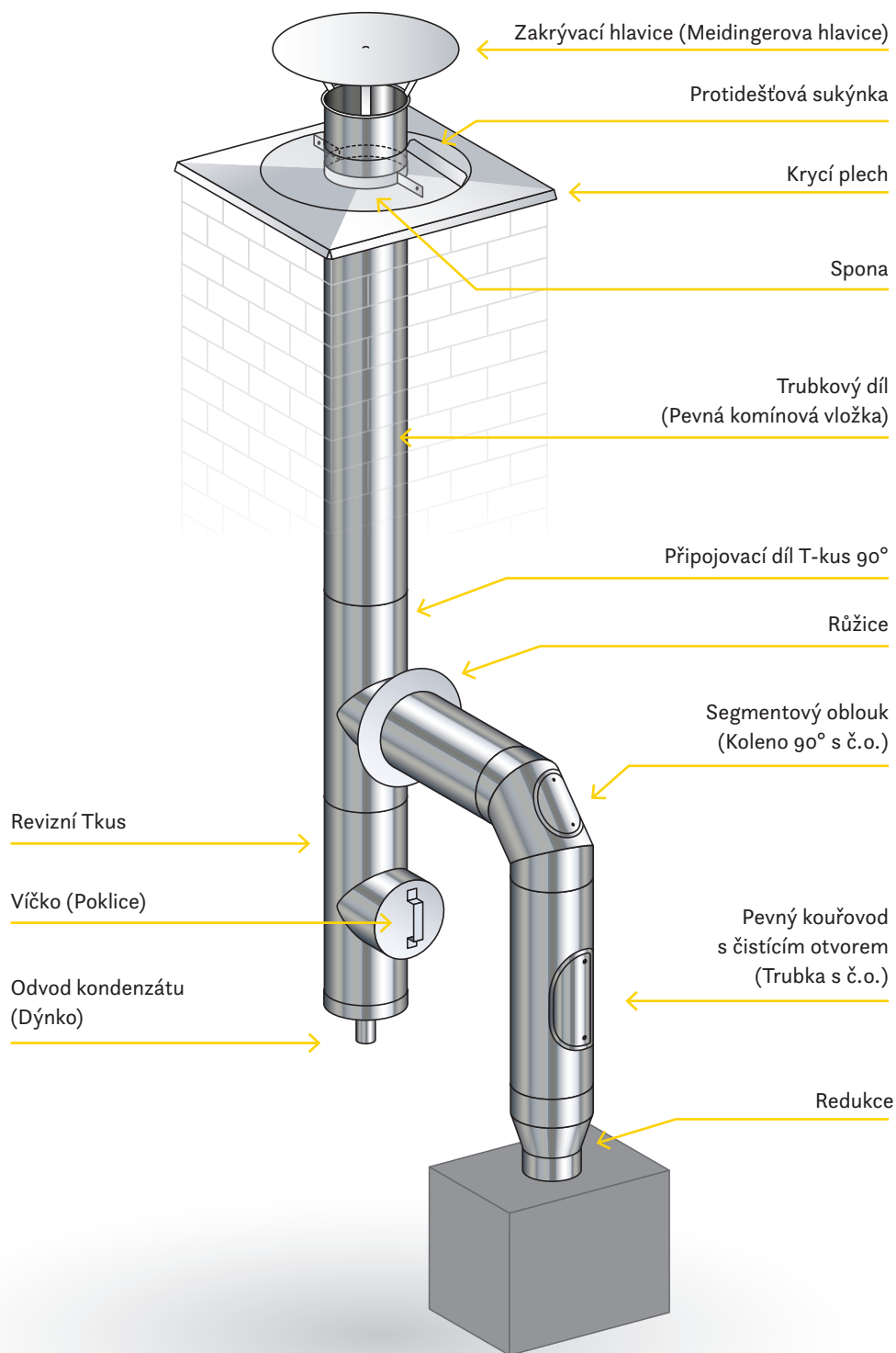
V tomto katalogu naleznete ucelený sortiment potřebný k vyložkování komínů a dopojení spotřebičů typu B. Vzduch pro provoz spotřebiče se přivádí z prostoru, kde je spotřebič instalován a spaliny jsou odváděny do venkovního prostoru. Tyto spotřebiče pracují v podtlakovém provozu (přirozený tah např. atmosférické spotřebiče) a jsou určeny na plyn – suchý, mokrý (né kondenzační), nebo lehký olej. Materiál používaný na tyto spotřebiče je nerezový plech třídy EN 1856-2 a to 1.4404 tl. 0,6 mm a u ohebných komínových vložek 1.4301 tl. 0,3 mm. Tento materiál lze použít i jako lepší varianta na vzduchotechnické rozvody.

Dále kompletní kovové komíny izolované v několika variantách. Součástí jsou samozřejmě kotvící prvky pro tyto komíny rovněž v různých variantách. Naše firma se snaží vždy vyjít zákazníkovi vstříc jeho potřebám (pokud to umožňují normy) a dokážeme tedy vyrábět i atypické kouřovody, komíny i komínové vložky. Domluvte si váš komín u nás na prodejně.

V katalogu naleznete u každého dílu odkaz na dohledání ceny v našem ceníku.

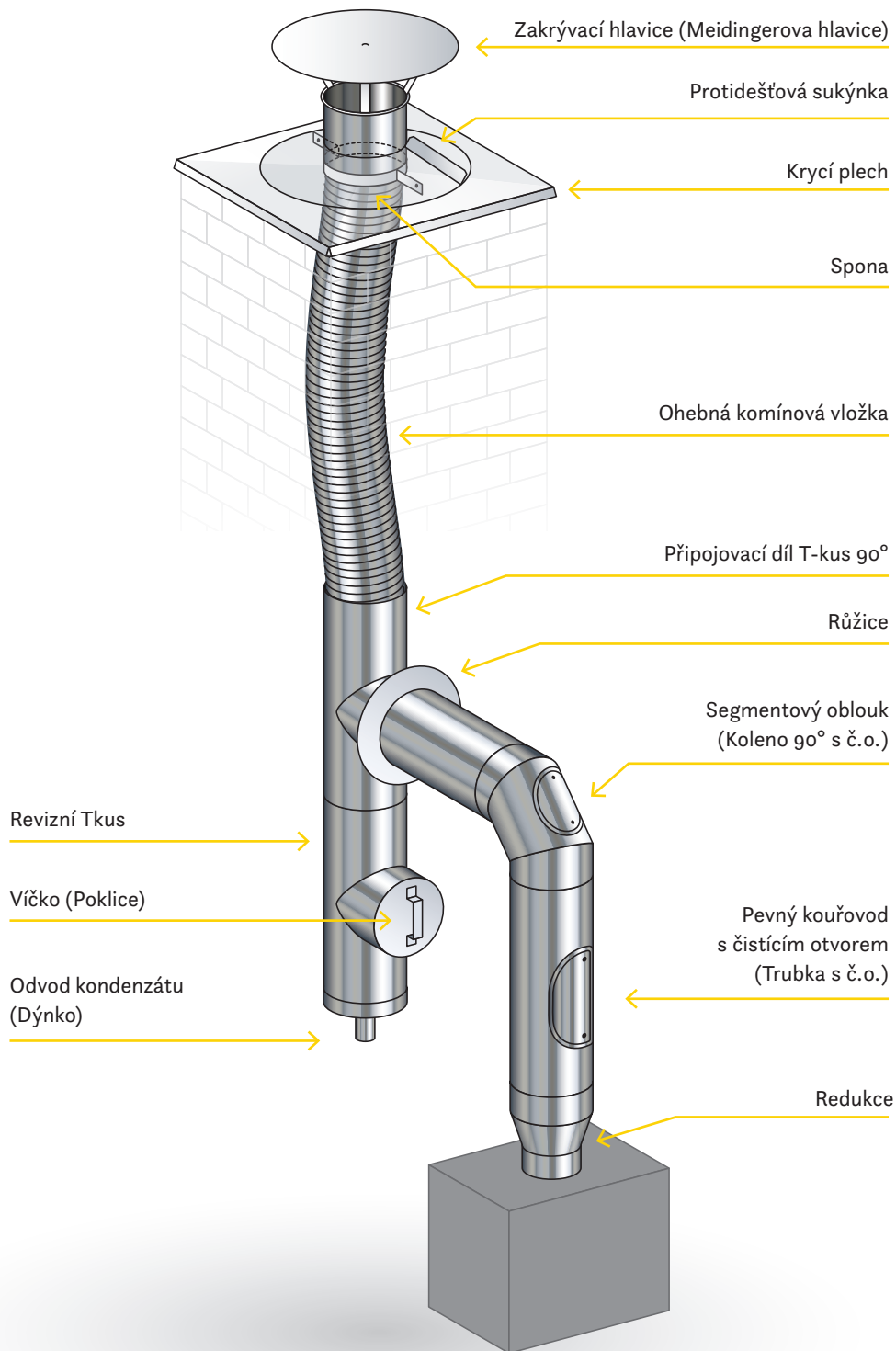
Podtlakové provedení (přirozený tah)

Nákres komínové vložky z pevných dílů s popisem jednotlivých dílů:



Podtlakové provedení (přirozený tah)

Nákres komínové vložky s ohebnou hadicí s popisem jednotlivých dílů:



Podtlakové provedení (přirozený tah)



Trubkový díl

trubka délky 1 m, 0,5 m nebo 0,25 m kde zasouvací hrdlo je 6 cm

Průměr:

100 – 250 mm
ostatní na zakázku

ceník: **str. 1**



Trubkový díl s čisticím otvorem

Trubka 0,5 m nebo 0,33 m s č. o., kde zasouvací hrdlo je 6 cm

Průměr:

100 – 250 mm
ostatní na zakázku

ceník: **str. 1**



Zakrývací hlavice

(Meidingerova hlavice) stříška

Průměr:

100 – 250 mm
ostatní na zakázku

ceník: **str. 1**



Segmentové koleno 0-45°

natáčecí, dvoudílné

Průměr:

100 – 250 mm
ostatní na zakázku pouze pevné

ceník: **str. 1**



Segmentové koleno 0-90° bez víčka

natáčecí, třídílné

Průměr:

100 – 250 mm
ostatní na zakázku pouze pevné

ceník: **str. 1**



Segmentové koleno 0-90° s víčkem

natáčecí, třídílné

Průměr:

100 – 250 mm
ostatní na zakázku pouze pevné

ceník: **str. 1**

Podtlakové provedení (přirozený tah)



Připojovací díl Tkus 45°
sopouch

Průměr:
100 – 250 mm
na zakázku

ceník: **str. 1**



Připojovací díl Tkus 90°
sopouch

Průměr:
100 – 250 mm
ostatní na zakázku

ceník: **str. 1**



Revizní Tkus 90°
stejný jako připojovací

Průměr:
100 – 250 mm
ostatní na zakázku

ceník: **str. 1**



Čistící díl bez dvířek

Průměr:
130 – 250 mm
ostatní na zakázku

ceník: **str. 1**



Komínová dvířka
s šachtou

Rozměr:
14 x 20 cm – kompatibilní
s čistícím dílem bez dvířek

ceník: **str. 1**



Komínová dvířka
bez šachty

Rozměr:
14 x 20 cm – kompatibilní
s čistícím dílem bez dvířek

ceník: **str. 1**

Podtlakové provedení (přirozený tah)



Čistící díl „Půllitr“

Průměr:

130 – 200 mm
 ostatní na zakázku

ceník: **str. 1**



Zachytávač kondenzátu

Průměr:

110 – 250 mm
 ostatní na zakázku

ceník: **str. 1**



Ohebná komínová vložka

různé délky – počítáno na metry
 v roztaženém stavu

Průměr:

100 – 200 mm
 ostatní na zakázku po domluvě

ceník: **str. 5**



Prodloužení šachty

Rozměr:

14 x 20 cm x délka 20 cm,
 kompatibilní s čistícím dílem
 bez dvířek

ceník: **str. 1**



Odvod kondenzátu

dýnko

Průměr:

100 – 250 mm
 ostatní na zakázku

ceník: **str. 1**



Podstavec trubek

dno bez odtoku

Průměr:

130 – 200 mm
 ostatní na zakázku

ceník: **str. 1**

Podtlakové provedení (přirozený tah)



Poklice
víčko

Průměr:
100 – 250 mm
ostatní na zakázku

ceník: **str. 1**



Jednoduchá zděř

Průměr:
100 – 250 mm
Na zakázku

ceník: **str. 1**



Naváděcí hlavice
montážní hlava

Průměr:
100 – 200 mm

ceník: **str. 5**



Protidešťová sukýnka
límeč

Průměr:
100 – 250 mm
ostatní na zakázku

ceník: **str. 1**



Krycí plech

Průměr:
100 – 250 mm
ostatní na zakázku

ceník: **str. 1**



Spona
cípant, třmen, klema

Průměr:
100 – 250 mm
ostatní na zakázku

ceník: **str. 1**

Podtlakové provedení (přirozený tah)



**Segmentové koleno 0-90°
bez víčka**

natáčecí, čtyřdílné

Průměr:

110 – 150 mm

ceník: **str. 1**



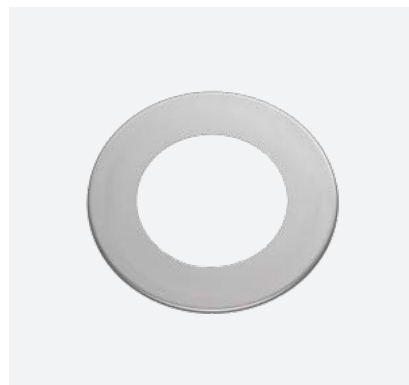
**Segmentové koleno 0-90°
s víčkem**

natáčecí, čtyřdílné

Průměr:

110 – 150 mm

ceník: **str. 1**



Růžice

rovný kroužek

Průměr:

100 – 450 mm
na zakázku

ceník: **str. 1**



Redukce kouřovodů

Různé průměry
ostatní na zakázku

ceník: **str. 7**



Spojky ohebných hadic

Průměr:

100 – 200 mm
ostatní na zakázku

ceník: **str. 7**

Izolované komíny

Izolované komíny k plynovým spotřebičům se vyrábí v 6 variantách:



Řada 701

Hliníková vnitřní vložka
tepelná izolace Ø 40/65
hliníkový plášť

pouze pro suchý plyn



Řada 702

Nerezová vnitřní vložka (0,6mm)
tepelná izolace Ø 40/65
hliníkový plášť



Řada 703

Nerezová vnitřní vložka (0,6mm)
tepelná izolace Ø 40/65
nerezový plášť (matový nebo lesklý)



Řada 704

Hliníková vnitřní vložka
tepelná izolace Ø 40/65
nerezový plášť (matový nebo lesklý)

pouze pro suchý plyn



Řada 705

Hliníková vnitřní vložka
tepelná izolace Ø 40/65
hliníkový plášť barevný

pouze pro suchý plyn



Řada 706

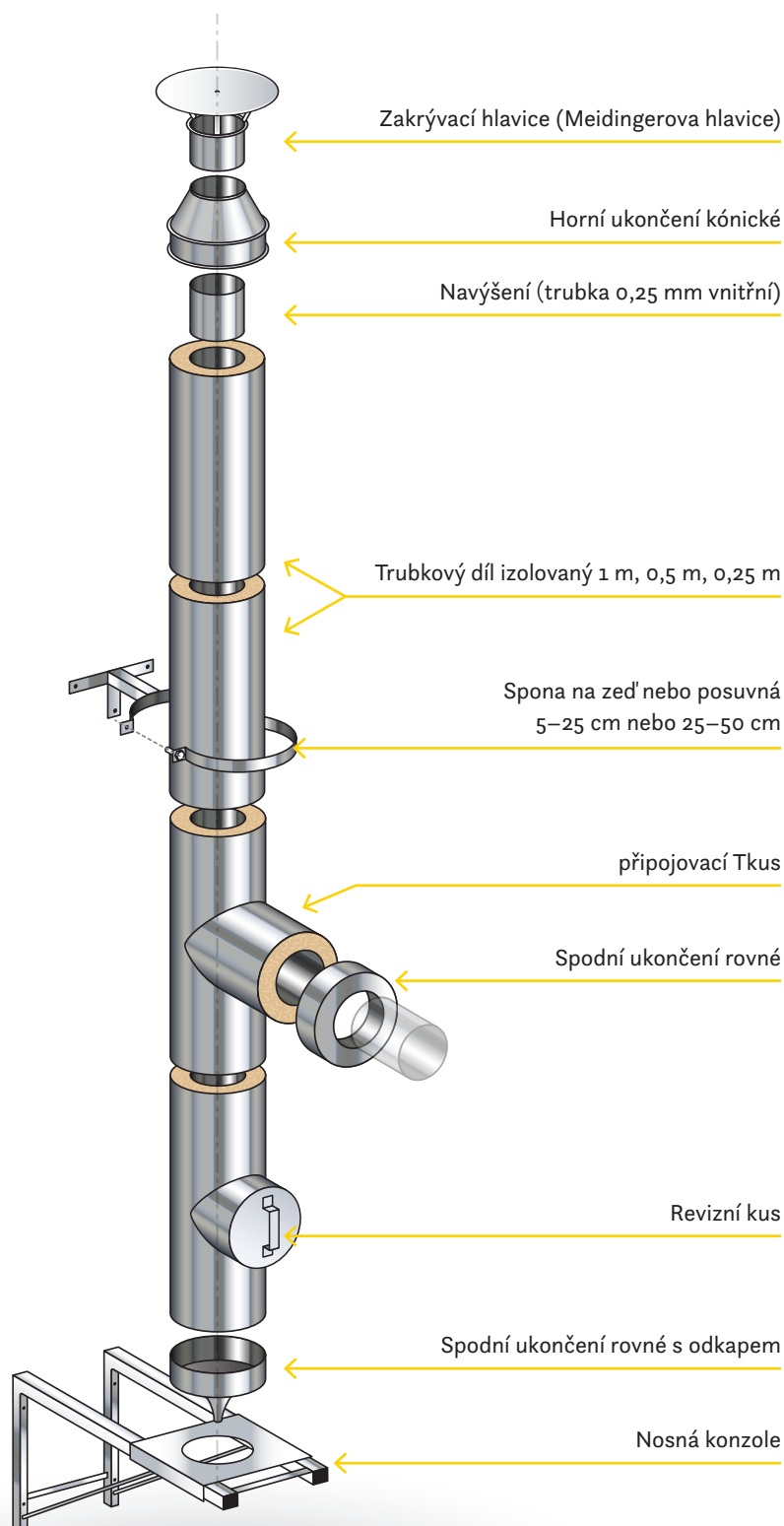
Nerezová vnitřní vložka (0,6mm)
tepelná izolace Ø 40/65
hliníkový plášť barevný

Izolované komíny

Nákres třísložkového komína OK – SETO:

plášť – AL, ALB, AK

- Ø 100/180 mm
- Ø 110/190 mm
- Ø 120/200 mm
- Ø 130/210 mm
- Ø 140/220 mm
- Ø 150/230 mm
- Ø 160/240 mm
- Ø 180/260 mm
- Ø 200/280 mm
- Ø 220/300 mm
- Ø 250/330 mm
- Ø 300/380 mm



Izolované komíny



Trubkový díl

trubka délky 1 m, 0,5 m, 0,25 m
kde zasouvací hrdlo je 6 cm

Průměr:
dle výkresu

ceník: **str. 9 – 14 dle varianty**



Revizní díl s víčkem

Průměr:
dle výkresu

ceník: **9 – 14 dle varianty**



Zakrývací hlavice

(Meidingerova hlavice) stříška

Průměr:
dle výkresu

ceník: **str. 9 – 14 dle varianty**



Koleno 45°

na komín pouze 15° nebo 30°

Průměr:
dle výkresu

ceník: **str. 9 – 14 dle varianty**



Koleno 90°

Průměr:
dle výkresu

ceník: **str. 9 – 14 dle varianty**



Koleno 90°

s revizním (čistícím) otvorem

Průměr:
dle výkresu

ceník: **str. 9 – 14 dle varianty**

Izolované komíny



Spodní ukončení rovné

Průměr:
dle výkresu

ceník: **str. 9 – 14 dle varianty**



Horní ukončení kónické

Průměr:
dle výkresu

ceník: **str. 9 – 14 dle varianty**



Spodní ukončení s odtokem

Průměr:
dle výkresu

ceník: **9 – 14 dle varianty**



Navýšení

vnitřní trubka 0,25 m – nutná vždy

Průměr:
dle výkresu

ceník: **str. 9 – 14 dle varianty**



Tkus 45°

Připojovací díl

Průměr:
dle výkresu

ceník: **str. 9 – 14 dle varianty**



Tkus 90°

Připojovací díl

Průměr:
dle výkresu

ceník: **str. 9 – 14 dle varianty**

Izolované komíny



Spona na zed'

Průměr:
dle výkresu

ceník: **str. 9 – 14 dle varianty**



**Spona na zed' s odskokem
5 – 25 cm**

Průměr:
dle výkresu

ceník: **str. 9 – 14 dle varianty**



**Spona na zed' s odskokem
25 – 50 cm**

Průměr:
dle výkresu

ceník: **str. 9 – 14 dle varianty**



Krakorcová spona

Průměr:
dle výkresu

ceník: **str. 9 – 14 dle varianty**



Spona s maticí M10

Průměr:
dle výkresu

ceník: **str. 9 – 14 dle varianty**



Spona na lanka

Průměr:
dle výkresu

ceník: **str. 9 – 14 dle varianty**

Izolované komíny



**Protidešťová sukýnka
límec**

Průměr:
dle výkresu

ceník: **str. 9 – 14 dle varianty**



**Prostup střechou
0 – 25°**

Průměr:
dle výkresu

ceník: **str. 9 – 14 dle varianty**



**Prostup střechou
26 – 45°**

Průměr:
dle výkresu

ceník: **str. 9 – 14 dle varianty**



Nosná konzole

Průměr:
dle výkresu

ceník: **str. 9 – 14 dle varianty**



Nosná konzole

Průměr:
dle výkresu

ceník: **str. 9 – 14 dle varianty**



Krokvová spona

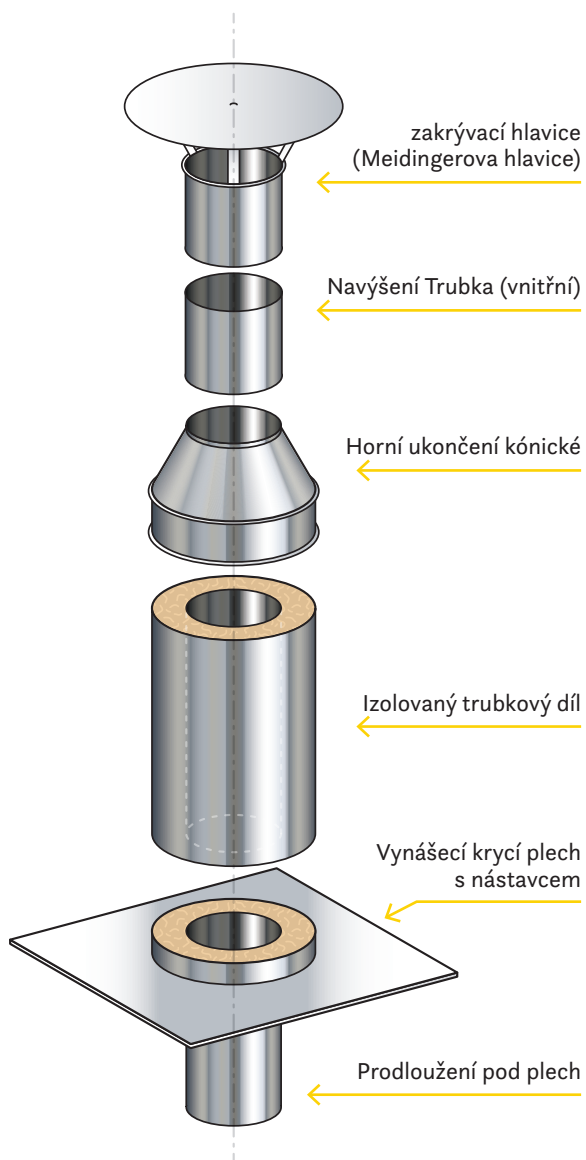
Průměr:
dle výkresu

ceník: **str. 9 – 14 dle varianty**

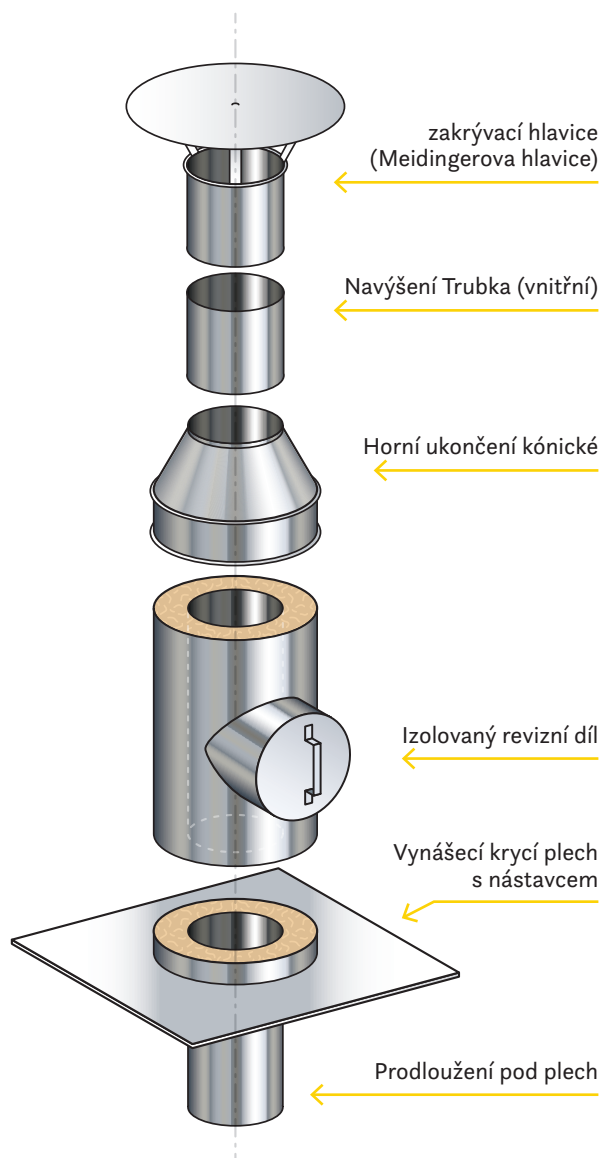
Izolované komíny

Kominové nástavce lze sestavit z výše uvedených dílů při použití vynášecích plechů viz. výkres:

Izolovaný kominový nástavec



Izolovaný kominový nástavec s revizním dílem



nástavec:

Ø 140/240 mm	Ø 220/320 mm
Ø 150/250 mm	Ø 250/350 mm
Ø 160/260 mm	Ø 300/400 mm
Ø 180/280 mm	Ø 350/450 mm
Ø 200/300 mm	Ø 400/500 mm

rozměr plechu:

30x30 cm	50x50 cm
40x40 cm	55x55 cm
45x45 cm	60x60 cm

Izolované komíny



Vynášecí krycí plech

Rozměry:

30 x 30 cm, 40 x 40 cm, 45 x 45 cm,
50 x 50 cm, 55 x 55 cm, 60 x 60 cm

ostatní na zakázku

ceník: **str. 24**



Vynášecí krycí plech průchozí

Rozměry:

30 x 30 cm, 40 x 40 cm, 45 x 45 cm,
50 x 50 cm, 55 x 55 cm, 60 x 60 cm

ostatní na zakázku

ceník: **str. 24**



Krycí plech s okapnicí a nástavcem na izol. komín

Rozměry:

30 x 30 cm, 40 x 40 cm, 45 x 45 cm,
50 x 50 cm, 55 x 55 cm, 60 x 60 cm

ostatní na zakázku

ceník: **str.25**



Krycí plech s okapnicí

Rozměry:

30 x 30 cm, 40 x 40 cm, 45 x 45 cm,
50 x 50 cm, 55 x 55 cm, 60 x 60 cm

ostatní na zakázku

ceník: **str.25**



Spotřebiče na pevná paliva

- Podtlakové provedení (přirozený tah)
- Komíny izolované
- Komínové vložky a kouřovody

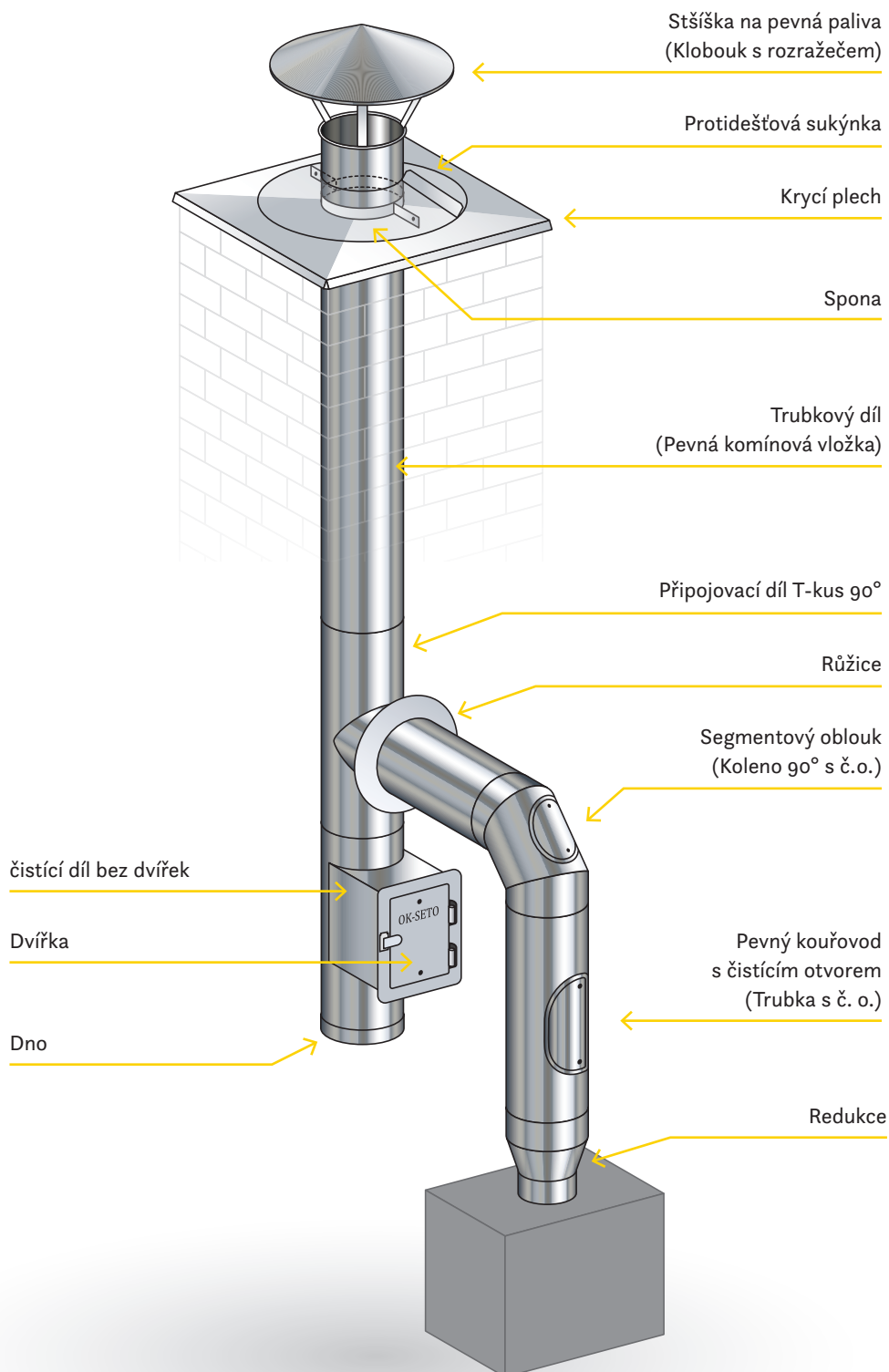
V tomto katalogu naleznete ucelený sortiment potřebný k vyložkování komínů a dopojení spotřebičů na pevná paliva (krby, krbové vložky, kotle na pevná paliva, kamna). Tyto spotřebiče pracují v podtlakovém provozu (přirozený tah např. atmosférické spotřebiče). Materiál používaný na tyto spotřebiče je nerezový plech třídy EN 1856-2 a to 1.4404 tl. 0,8 mm nebo 1 mm a u ohebných komínových vložek 1.4404 tl. 0,4 mm.

Dále kompletní kovové komíny izolované v několika variantách. Součástí jsou samozřejmě kotvící prvky pro tyto komíny rovněž v různých variantách. Naše firma se snaží vždy vyjít zákazníkovi vstříc jeho potřebám (pokud to umožňují normy) a dokážeme tedy vyrábět i atypické kouřovody, komíny i komínové vložky. Domluvte si váš komín u nás na prodejně.

V katalogu naleznete u každého dílu odkaz na dohledání ceny v našem ceníku.

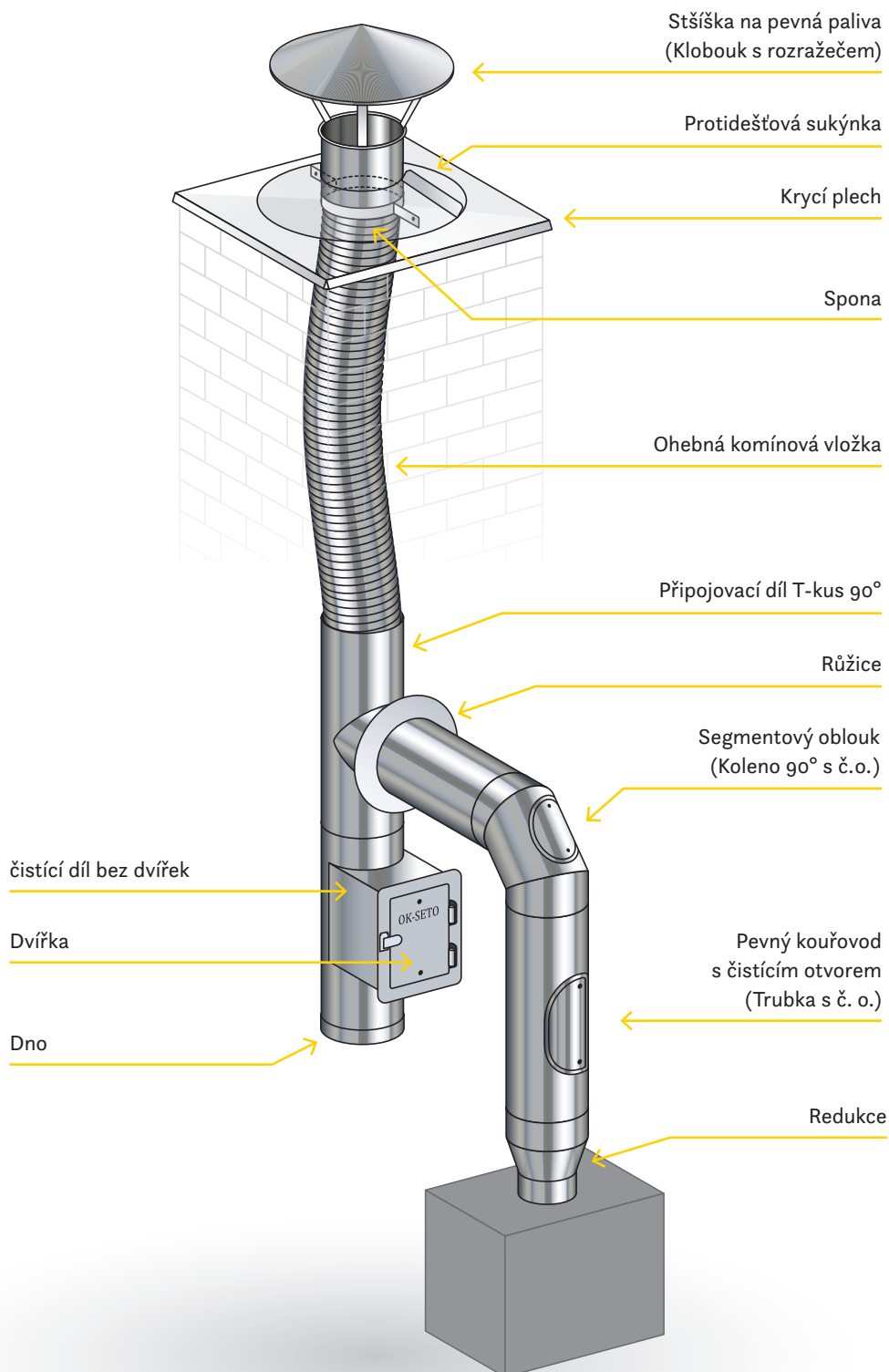
Podtlakové provedení (přirozený tah)

Nákres komínové vložky z pevných dílů s popisem jednotlivých dílů:



Podtlakové provedení (přirozený tah)

Nákres komínové vložky s ohebnou hadicí s popisem jednotlivých dílů:



Podtlakové provedení (přirozený tah)



Trubkový díl

trubka délky 1 m, 0,5 m nebo 0,25 m kde zasouvací hrdlo je 6 cm

Průměr:

130 – 250 mm
ostatní na zakázku

ceník: **str. 2, 3**



Trubkový díl teleskopický

teleskop (trubkový díl teleskopický)
trubka délky 0,33 m kde zasouvací hrdlo je 6 cm a průměr je užší tak, aby šla zasunout až po hrdlo do klasické trubky

Průměr:

130 – 250 mm
ostatní na zakázku

ceník: **str. 2, 3**



Trubkový díl s čistícím otvorem

Trubka 0,5m nebo 0,33m s č.o.

Průměr:

130 – 250 mm
ostatní na zakázku

ceník: **str. 2, 3**



Segmentové koleno 0-45°

natáčecí, dvoudílné

Průměr:

130 – 250 mm
ostatní na zakázku pouze pevné

ceník: **str. 3**



Segmentové koleno 0-90° bez víčka

natáčecí, třídílné

Průměr:

130 – 250 mm
ostatní na zakázku pouze pevné

ceník: **str. 3**



Segmentové koleno 0-90° s víčkem

natáčecí, třídílné

Průměr:

130 – 250 mm
ostatní na zakázku pouze pevné

ceník: **str. 3**

Podtlakové provedení (přirozený tah)



Čistící díl „Půllitr“

Průměr:
 130 – 250 mm
 ostatní na zakázku

ceník: **str. 1, 2, 3**



Připojovací díl Tkus 90
 sopouch

Průměr:
 130 – 250 mm
 ostatní na zakázku

ceník: **str. 2, 3**



Připojovací díl Tkus 45°
 sopouch

Průměr:
 130 – 250 mm
 ostatní na zakázku

ceník: **str. 2, 3**



Čistící díl bez dvířek

Průměr:
 130 – 250 mm
 ostatní na zakázku

ceník: **str. 1, 2, 3**



Prodloužení šachty

Rozměr:
 14 x 20 cm x délka 20 cm
 kompatibilní s čistícím dílem
 be dvířek

ceník: **str. 1, 2, 3**



Komínová dvířka
 s šachtou, bez šachty

Rozměr:
 14 x 20 cm – kompatibilní
 s čistícím dílem bez dvířek

ceník: **str. 1, 2, 3**

Podtlakové provedení (přirozený tah)



Stříška s rozražčem

Klobouk

Průměr:

130 – 250 mm
ostatní na zakázku

ceník: **str. 2**



Stříška s rozražčem do keramického nebo šamotového komína

Klobouk do keramiky

Průměr:

130 – 250 mm
ostatní na zakázku

ceník: **str. 2**



Lapač jisker

Průměr:

130 – 250 mm
ostatní na zakázku

ceník: **str. 2**



Otočný kohout

Průměr:

130 – 200 mm
ostatní na zakázku

ceník: **str. 2**



Stříška „Napoleon“

rozměry na zakázku

ceník: **str. 26**



Stříška „Napoleon“

rozměry na zakázku

ceník: **str. 26**

Podtlakové provedení (přirozený tah)



Ohebná komínová vložka

různé délky – počítáno na metry
v roztaženém stavu

Průměr:

130 – 200 mm
ostatní na zakázku po domluvě

ceník: **str. 5**



Odvod kondenzátu

dýnko

Průměr:

130 – 250 mm
ostatní na zakázku

ceník: **str. 1, 2**



Podstavec trubek

bez odtoku

Průměr:

130 – 200 mm
ostatní na zakázku

ceník: **str. 1, 2, 3**

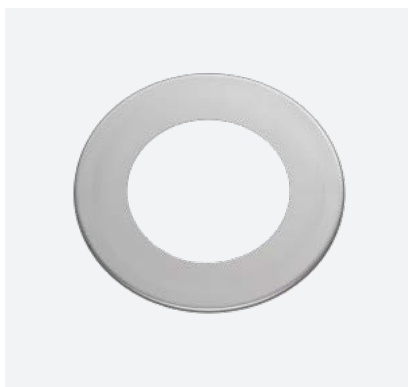


Poklice

víčko

Na zakázku

ceník: **str. 1, 2, 3**



Růžice

rovný kroužek

Na zakázku

ceník: **str. 1, 2, 3**



Jednoduchá zděř

Na zakázku

ceník: **str. 1, 2, 3**

Podtlakové provedení (přirozený tah)



Protidešťová sukýnka
(límelec)

Průměr:
130 – 250 mm
ostatní na zakázku

ceník: **str. 2, 3**



Krycí plech

Průměr:
130 – 250 mm
ostatní na zakázku

ceník: **str. 2, 3**



Spona
cípant, třmen, klema

Průměr:
130 – 250 mm
ostatní na zakázku

ceník: **str. 2, 3**



Redukce kouřovodů

Různé průměry
ostatní na zakázku

ceník: **str. 7**



**Redukce na keramické
(šamotové) komíny**

Různé průměry
ostatní na zakázku

ceník: **str. 7**



Spojky ohebných hadic

Průměr:
130 – 200 mm
ostatní na zakázku

ceník: **str. str. 7**

Podtlakové provedení (přirozený tah)



Krbová klapka

Průměr:
130 – 200 mm
ostatní na zakázku

ceník: **str. 3**



**Samostatná klapka
v čistícím otvoru**

Průměr:
130 – 200 mm
ostatní na zakázku

ceník: **str. 3**



Regulátor tahu kulatý

Průměr:
150 mm

ceník: **str. 34**



**Regulátor tahu
s hrdlem a upínací páskou**

Průměr:
150 mm

ceník: **str. 34**



**Regulátor tahu
ZUGREGLER**

Průměr:
150 mm

ceník: **str. 34**



**Regulátor tahu
s šachtou**

210 x 140 mm

Průměr:
150 mm

ceník: **str. 34**

Podtlakové provedení (přirozený tah)



Izolované komíny

Izolované komíny ke spotřebičům na pevná paliva se vyrábí v 6 variantách:



Řada 707

Nerezová vnitřní vložka (tl. 0,8 mm)
tepelná izolace 50/95
hliníkový plášť



Řada 708

Nerezová vnitřní vložka (tl. 0,8 mm)
tepelná izolace 50/95
hliníkový barevný plášť



Řada 709

Nerezová vnitřní vložka (tl. 0,8mm)
tepelná izolace 50/95
nerezový plášť (matový nebo lesklý)



Řada 710

Nerezová vnitřní vložka (tl. 1 mm)
tepelná izolace 50/95
hliníkový plášť



Řada 711

Nerezová vnitřní vložka (tl. 1 mm)
tepelná izolace 50/95
hliníkový barevný plášť



Řada 712

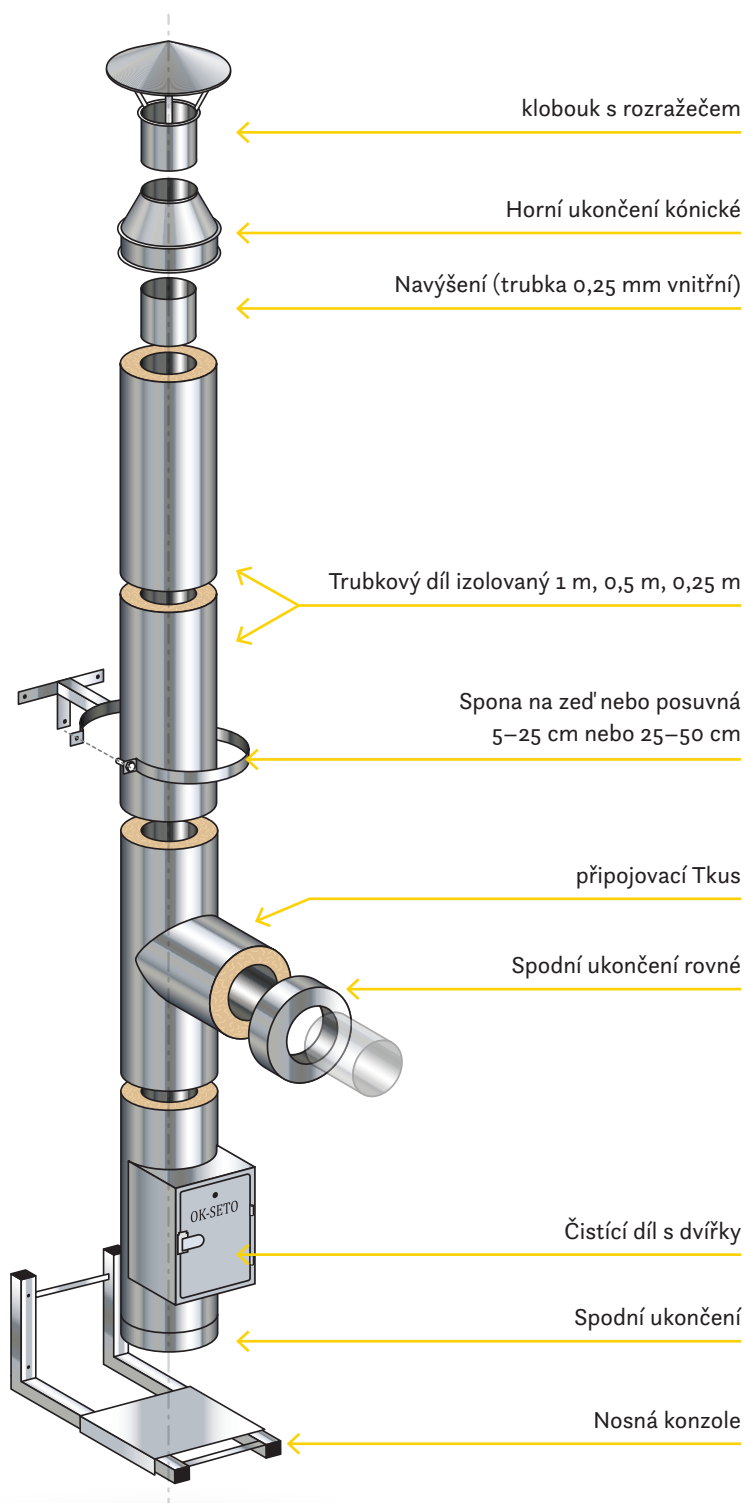
Nerezová vnitřní vložka (tl. 1 mm)
tepelná izolace 50/95
nerezový plášť (matový nebo lesklý)

Izolované komíny

Nákres tříložkového komína OK – SETO:

plášť
AL, ALB, AK

- Ø 140/240 mm
- Ø 150/250 mm
- Ø 160/260 mm
- Ø 180/280 mm
- Ø 200/300 mm
- Ø 220/320 mm
- Ø 250/350 mm
- Ø 300/400 mm
- Ø 350/450 mm
- Ø 400/500 mm

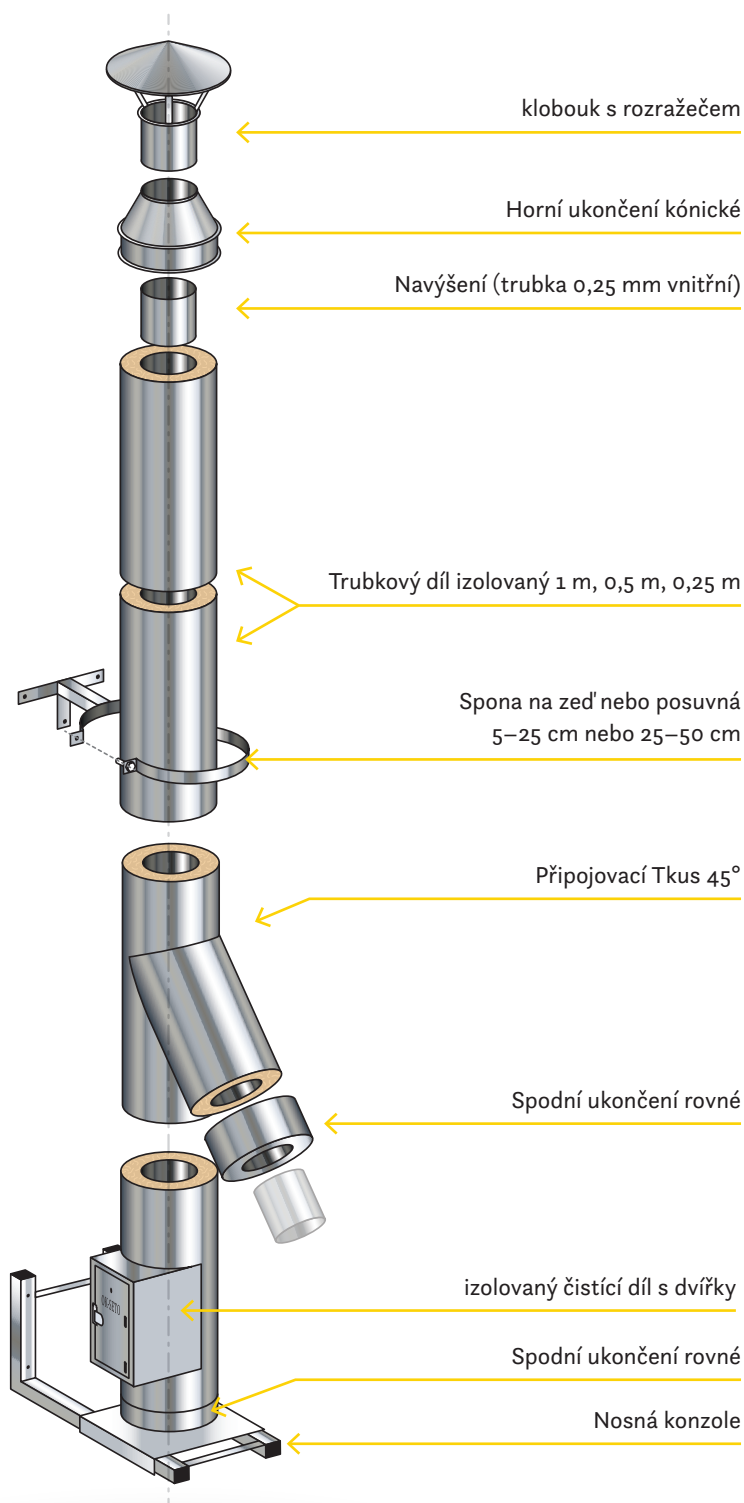


Izolované komíny

Třísložkový komín OK-SETO s 45° vývodem:

plášť
AL, ALB, AK

- Ø 140/240 mm
- Ø 150/250 mm
- Ø 160/260 mm
- Ø 180/280 mm
- Ø 200/300 mm
- Ø 220/320 mm
- Ø 250/350 mm
- Ø 300/400 mm
- Ø 350/450 mm
- Ø 400/500 mm

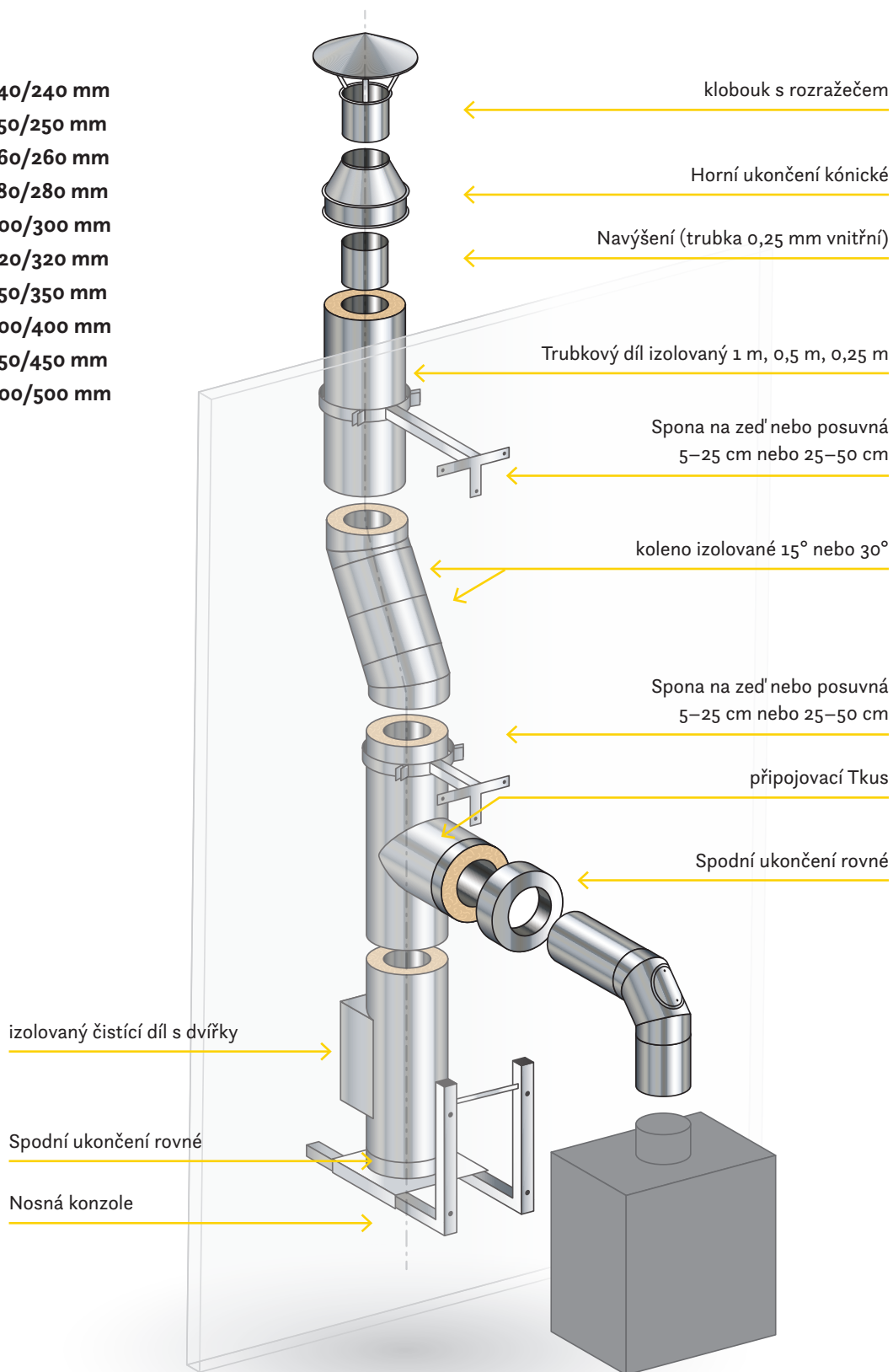


Izolované komíny

Třísložkový komín OK-SETO s odskokem:

plášť
AL, ALB, AK

- Ø 140/240 mm
- Ø 150/250 mm
- Ø 160/260 mm
- Ø 180/280 mm
- Ø 200/300 mm
- Ø 220/320 mm
- Ø 250/350 mm
- Ø 300/400 mm
- Ø 350/450 mm
- Ø 400/500 mm

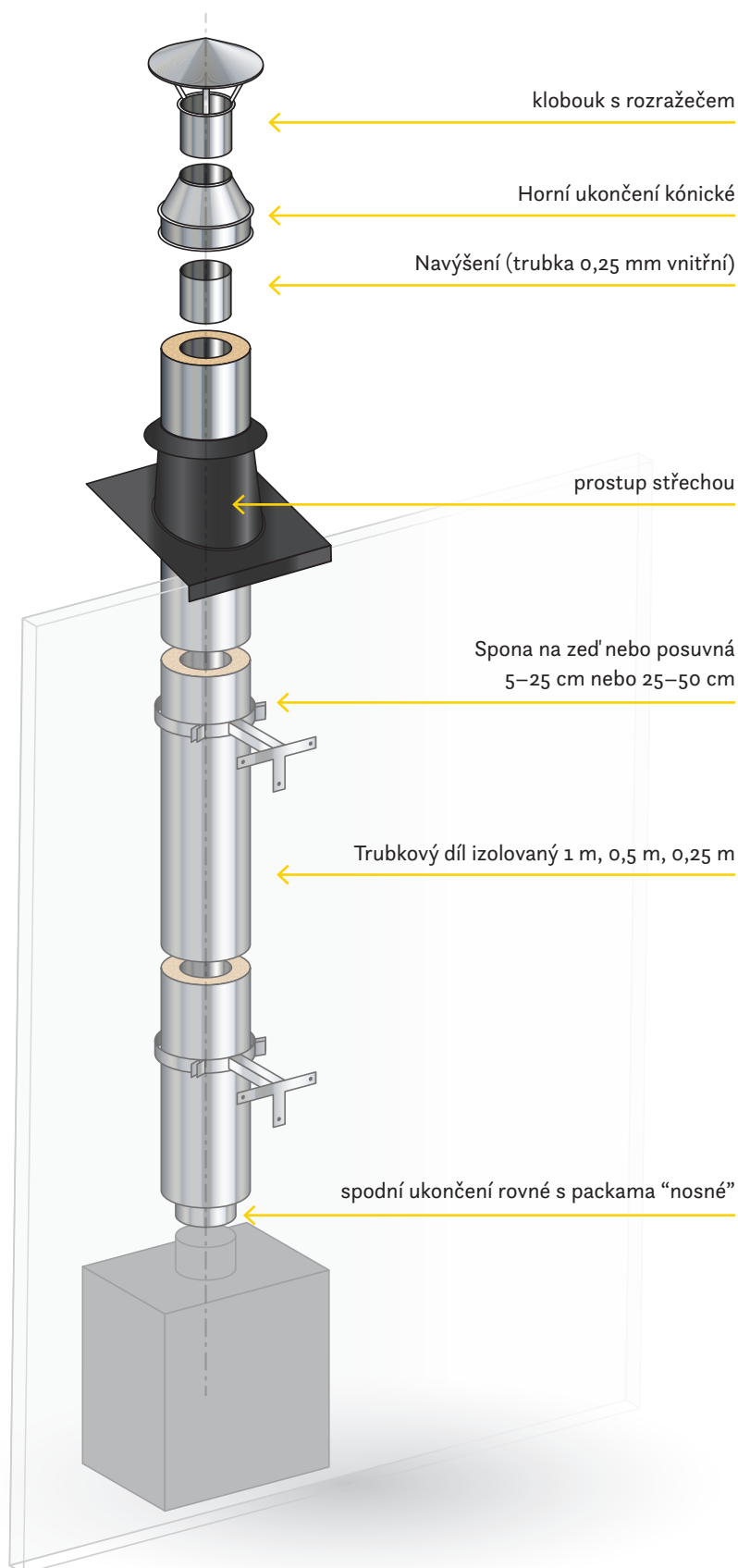


Izolované komíny

Třísložkový komín OK-SETO přímý:

plášť
AL, ALB, AK

- Ø 140/240 mm
- Ø 150/250 mm
- Ø 160/260 mm
- Ø 180/280 mm
- Ø 200/300 mm
- Ø 220/320 mm
- Ø 250/350 mm
- Ø 300/400 mm
- Ø 350/450 mm
- Ø 400/500 mm



Izolované komíny



Trubkový díl

trubka délky 1 m, 0,5 m, 0,25 m
kde zasouvací hrdlo je 6 cm

Průměr:
dle výkresu

ceník: **str. 15 – 20 dle varianty**



Čistící díl s dvířky

Průměr:
dle výkresu

ceník: **str. 15 – 20 dle varianty**



Stříška s rozražčem

Klobouk

Průměr:
dle výkresu

ceník: **str. 15 – 20 dle varianty**



Koleno 45°

(na komín pouze 15° nebo 30°)

Průměr:
dle výkresu

ceník: **str. 15 – 20 dle varianty**



Koleno 90°

Průměr:
dle výkresu

ceník: **str. 15 – 20 dle varianty**



Koleno 90°

s kontrolním otvorem

Průměr:
dle výkresu

ceník: **str. 15 – 20 dle varianty**

Izolované komíny



Horní ukončení kónické

Průměr:
dle výkresu

ceník: **str. 15 – 20 dle varianty**



Spodní ukončení rovné

Průměr:
dle výkresu

ceník: **str. 15 – 20 dle varianty**



**Spodní ukončení
s odtokem do boku**

Průměr:
dle výkresu

ceník: **str. 15 – 20 dle varianty**



Tkus 90°

Připojovací díl

Průměr:
dle výkresu

ceník: **str. 15 – 20 dle varianty**



Tkus 45°

Připojovací díl

Průměr:
dle výkresu

ceník: **str. 15 – 20 dle varianty**



Navýšení

vnitřní trubka 0,25m – nutná vždy

Průměr:
dle výkresu

ceník: **str. 15 – 20 dle varianty**

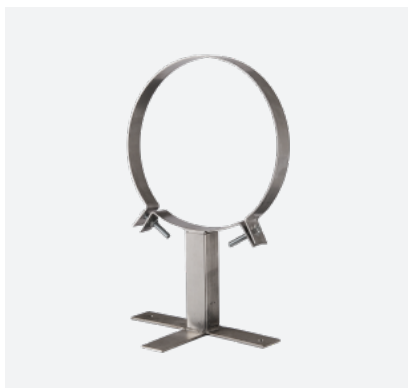
Izolované komíny



Spona na zed'

Průměr:
dle výkresu

ceník: **str. 15 – 20 dle varianty**



**Spona na zed' odskokem
5 – 25 cm**

Průměr:
dle výkresu

ceník: **str. 15 – 20 dle varianty**



**Spona na zed' odskokem
25 – 50 cm**

Průměr:
dle výkresu

ceník: **str. 15 – 20 dle varianty**



Krokvová spona

Průměr:
dle výkresu

ceník: **str. 15 – 20 dle varianty**



Krokvová spona „Máša“

Průměr:
dle výkresu

ceník: **str. 15 – 20 dle varianty**



Krakorcová spona

Průměr:
dle výkresu

ceník: **str. 15 – 20 dle varianty**

Izolované komíny



Spona s maticí M10

Průměr:
dle výkresu

ceník: **str. 15 – 20 dle varianty**



Spona na lanka

Průměr:
dle výkresu

ceník: **str. 15 – 20 dle varianty**



**Protidešťová sukýnka
límec**

Průměr:
dle výkresu

ceník: **str. 15 – 20 dle varianty**



Nosná konzole

Průměr:
dle výkresu

ceník: **str. 15 – 20 dle varianty**



Nosná konzole

Průměr:
dle výkresu

ceník: **str. 15 – 20 dle varianty**



Stolička

Průměr:
dle výkresu

ceník: **str. 15 – 20 dle varianty**

Izolované komíny



Prostup střechou 0 – 25°

Průměr:
dle výkresu

ceník: **str. 15 – 20 dle varianty**



Prostup střechou 26 – 45°

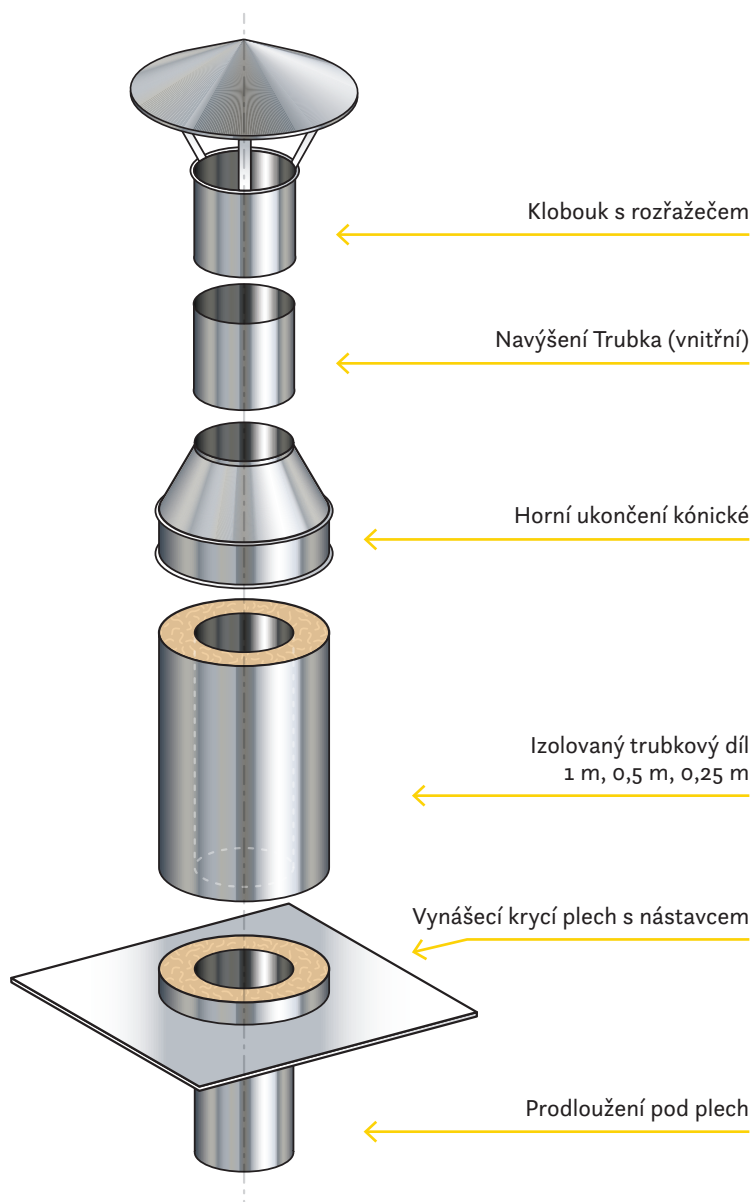
Průměr:
dle výkresu

ceník: **str. 15 – 20 dle varianty**

Izolované komíny

Komínové nástavce lze sestavit z výše uvedených dílů při použití vynášecích plechů viz. výkres:

Izolovaný komínový nástavec



nástavec:

Ø 140/240 mm	Ø 220/320 mm
Ø 150/250 mm	Ø 250/350 mm
Ø 160/260 mm	Ø 300/400 mm
Ø 180/280 mm	Ø 350/450 mm
Ø 200/300 mm	Ø 400/500 mm

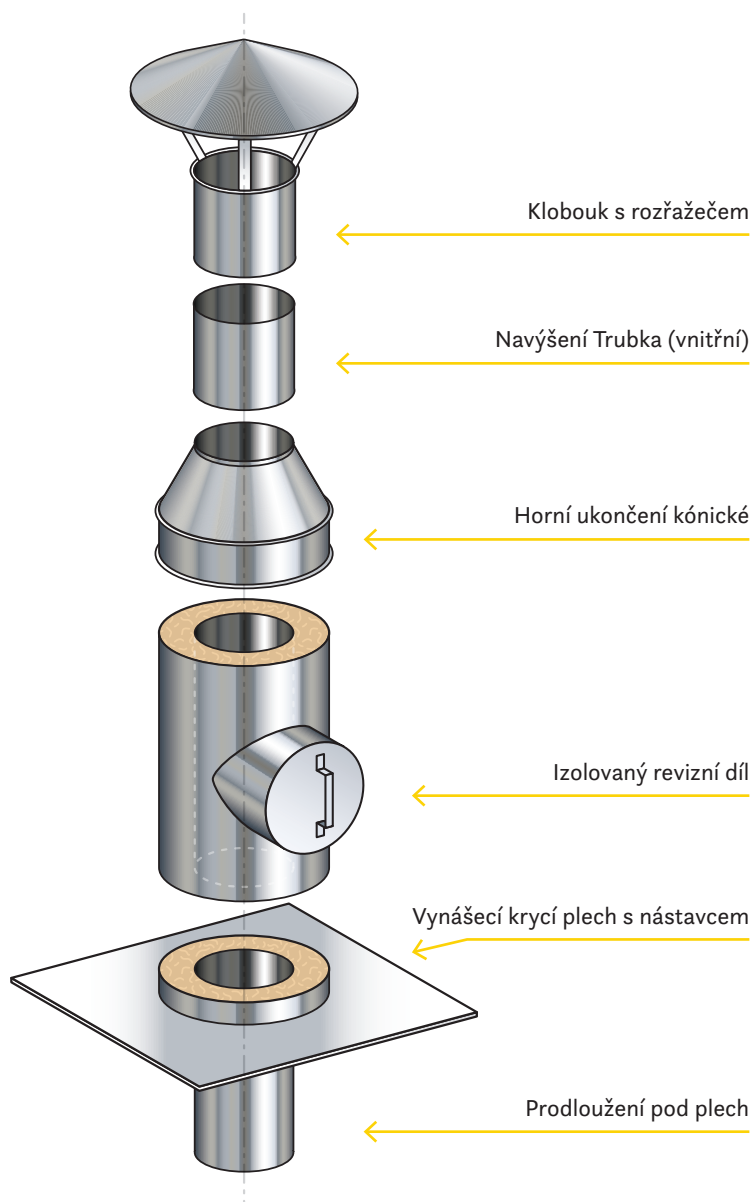
rozměr plechu:

30x30 cm	50x50 cm
40x40 cm	55x55 cm
45x45 cm	60x60 cm

Izolované komíny

Komínové nástavce lze sestavit z výše uvedených dílů při použití vynášecích plechů viz. výkres:

Izolovaný komínový nástavec s revizním dílem



nástavec:

Ø 140/240 mm	Ø 220/320 mm
Ø 150/250 mm	Ø 250/350 mm
Ø 160/260 mm	Ø 300/400 mm
Ø 180/280 mm	Ø 350/450 mm
Ø 200/300 mm	Ø 400/500 mm

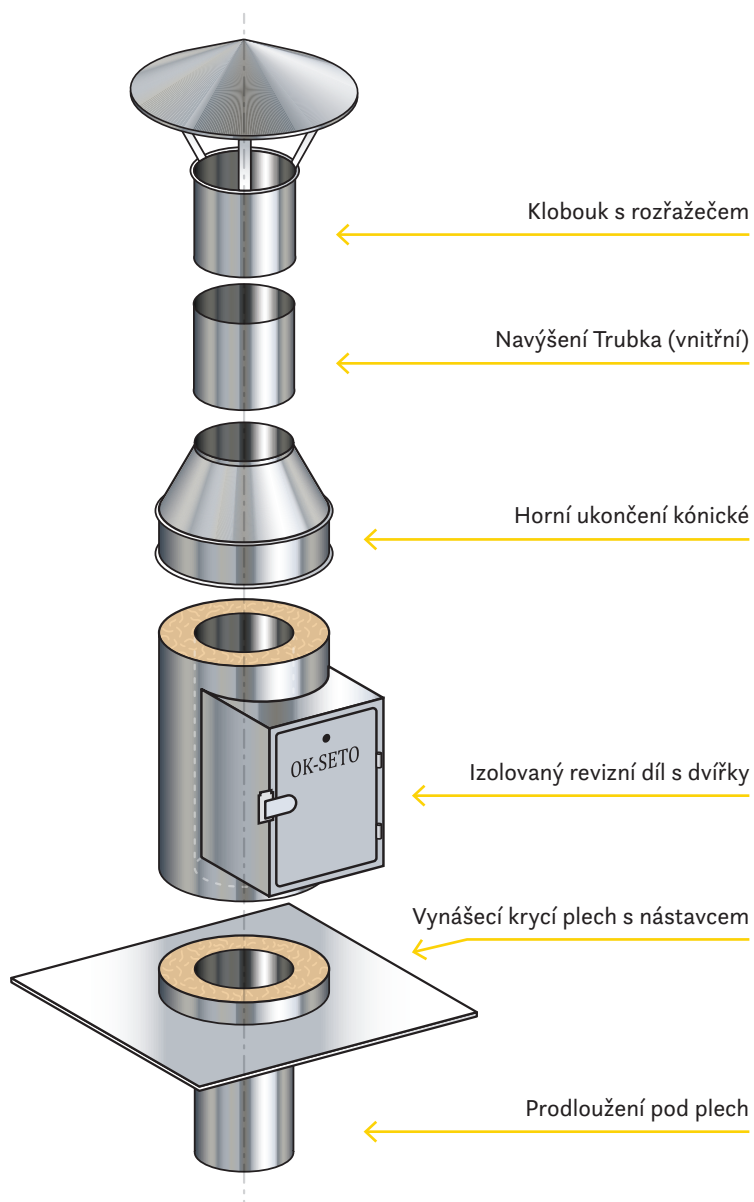
rozměr plechu:

30x30 cm	50x50 cm
40x40 cm	55x55 cm
45x45 cm	60x60 cm

Izolované komíny

Komínové nástavce lze sestavit z výše uvedených dílů při použití vynášecích plechů viz. výkres:

Izolovaný komínový nástavec s revizními dvířky



nástavec:

Ø 140/240 mm	Ø 220/320 mm
Ø 150/250 mm	Ø 250/350 mm
Ø 160/260 mm	Ø 300/400 mm
Ø 180/280 mm	Ø 350/450 mm
Ø 200/300 mm	Ø 400/500 mm

rozměr plechu:

30x30 cm	50x50 cm
40x40 cm	55x55 cm
45x45 cm	60x60 cm

Izolované komíny



Vynášecí krycí plech

Rozměry:

30 x 30 cm, 40 x 40 cm, 45 x 45 cm,
50 x 50 cm, 55 x 55 cm, 60 x 60 cm

ostatní na zakázku

ceník: **str. 24**



Vynášecí krycí plech průchozí

Rozměry:

30 x 30 cm, 40 x 40 cm, 45 x 45 cm,
50 x 50 cm, 55 x 55 cm, 60 x 60 cm

ostatní na zakázku

ceník: **str. 24**



**Krycí plech s okapnicí a nástavcem
na izolovaný komín**

Rozměry:

30 x 30 cm, 40 x 40 cm, 45 x 45 cm,
50 x 50 cm, 55 x 55 cm, 60 x 60 cm

ostatní na zakázku

ceník: **str. 25**



Krycí plech s okapnicí

Rozměry:

30 x 30 cm, 40 x 40 cm, 45 x 45 cm,
50 x 50 cm, 55 x 55 cm, 60 x 60 cm

ostatní na zakázku

ceník: **str. 25**



Silnostěnné kouřovody

– Podtlakové provedení (přirozený tah)

V tomto katalogu naleznete ucelený sortiment potřebný k dopojení spotřebičů na pevná paliva (krby, krbové vložky, kotle na pevná paliva, kamna).

Materiál používaný na tyto kouřovody je černá ocel pokrytá žáruvzdornou nátěrovou hmotou Senotherm.

Tloušťka plechu je 2mm. Teplotní odolnost 600°, odstupová vzdálenost od hořlavých materiálů min. 50 cm.

Domluvte si váš kouřovod u nás na prodejně.

V katalogu naleznete u každého dílu odkaz na dohledání ceny v našem ceníku.

Podtlakové provedení (přirozený tah)

Silnostěnné kouřovody černé tl.2 mm – výrobce: KARL
Balení jednotlivě v kartonu



Trubkový díl

trubka délky 1 m, 0,5 m,
0,25 m, 0,15 m

Průměr:

120, 130, 150, 160, 180, 200 mm

ceník: **str. 4**



Samostatná klapka v čistícím otvoru

Průměr:

120, 130, 150, 160, 180, 200 mm

ceník: **str. 4**



Oblouk pevný 33° bez víčka

Průměr:

120, 130, 150, 160, 180, 200 mm

ceník: **str. 4**



Oblouk pevný 45° bez víčka

Průměr:

120, 130, 150, 160, 180, 200 mm

ceník: **str. 4**



Oblouk pevný 45° s víčkem

Průměr:

120, 130, 150, 160, 180, 200 mm

ceník: **str. 4**



Oblouk pevný 90° bez víčka

Průměr:

120, 130, 150, 160, 180, 200 mm

ceník: **str. 4**



Oblouk pevný 90° s víčkem

Průměr:

120, 130, 150, 160, 180, 200 mm

ceník: **str. 4**



Stěnové pouzdro (zděř) dvojité

Průměr:

120, 130, 150, 160, 180, 200 mm

ceník: **str. 4**

Podtlakové provedení (přirozený tah)

Silnostěnné kouřovody černé tl.2 mm – výrobce: KARL
Balení jednotlivě v kartonu



Oblouk pevný 90° bez víčka

Průměr:

120, 130, 150, 160, 180, 200 mm

ceník: **str. 4**



Oblouk pevný 90° s víčkem

Průměr:

120, 130, 150, 160, 180, 200 mm

ceník: **str. 4**



Růžice

Průměr:

120, 130, 150, 160, 180, 200 mm

ceník: **str. 4**



Oblouk natáčecí (3díl.) 90° s víčkem

Průměr:

120, 130, 150, 160, 180, 200 mm

ceník: **str.4**



Oblouk natáčecí (4díl.) 90° s 2x víčkem

Průměr:

150 mm

ceník: **str. 4**

Podtlakové provedení (přirozený tah)

Silnostěnné kouřovody černé tl.2 mm – výrobce: KARL
Balení jednotlivě v kartonu





Spotřebiče s nuceným odtahem

- Plynové (kondenzační), pevná paliva (peletky) přetlakové provedení
- Komíny izolované
- Komínové vložky a kouřovody

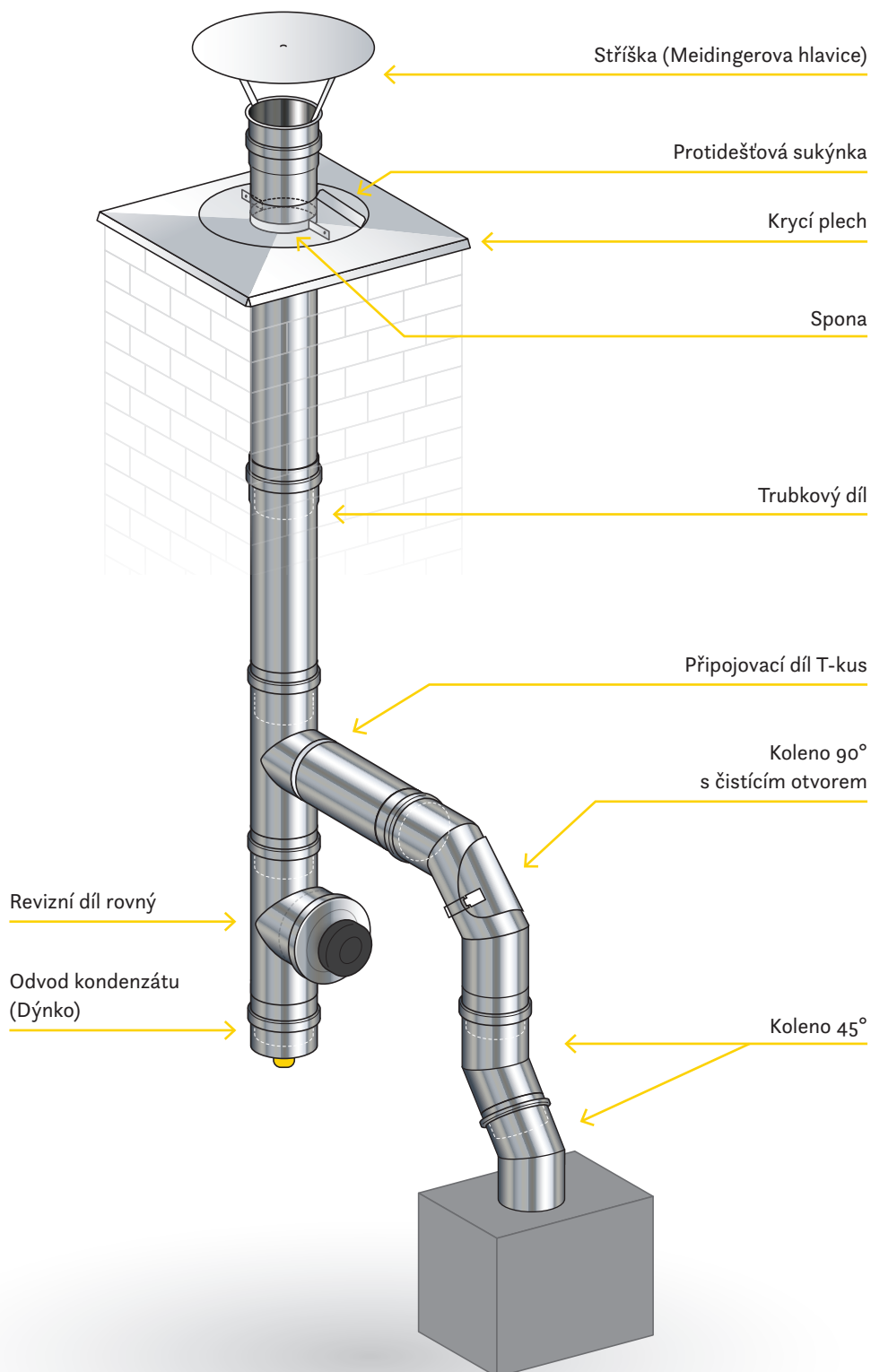
V tomto katalogu naleznete ucelený sortiment potřebný k vyložkování komínů a dopojení spotřebičů pro přetlakový provoz (kondenzační kotle, nízkoteplotní kotle a např. peletková kamna). Tyto spotřebiče jsou určeny na plyn – mokrá (kondenzační), nebo pevná paliva – dřevní peletky. Materiál používaný na tyto spotřebiče je nerezový plech třídy EN 1856-2 a to 1.4404 tl. 0,6 mm s těsněním a u ohebných komínových vložek 1.4404 tl. 2 x 0,12 mm.

Dále kompletní kovové komíny izolované v několika variantách. Součástí jsou samozřejmě kotvící prvky pro tyto komíny rovněž v různých variantách. Naše firma se snaží vždy vyjít zákazníkovi vstříc jeho potřebám (pokud to umožňují normy) a dokážeme tedy vyrábět i atypické kouřovody, komíny i komínové vložky. Domluvte si váš komín u nás na prodejně.

V katalogu naleznete u každého dílu odkaz na dohledání ceny v našem ceníku.

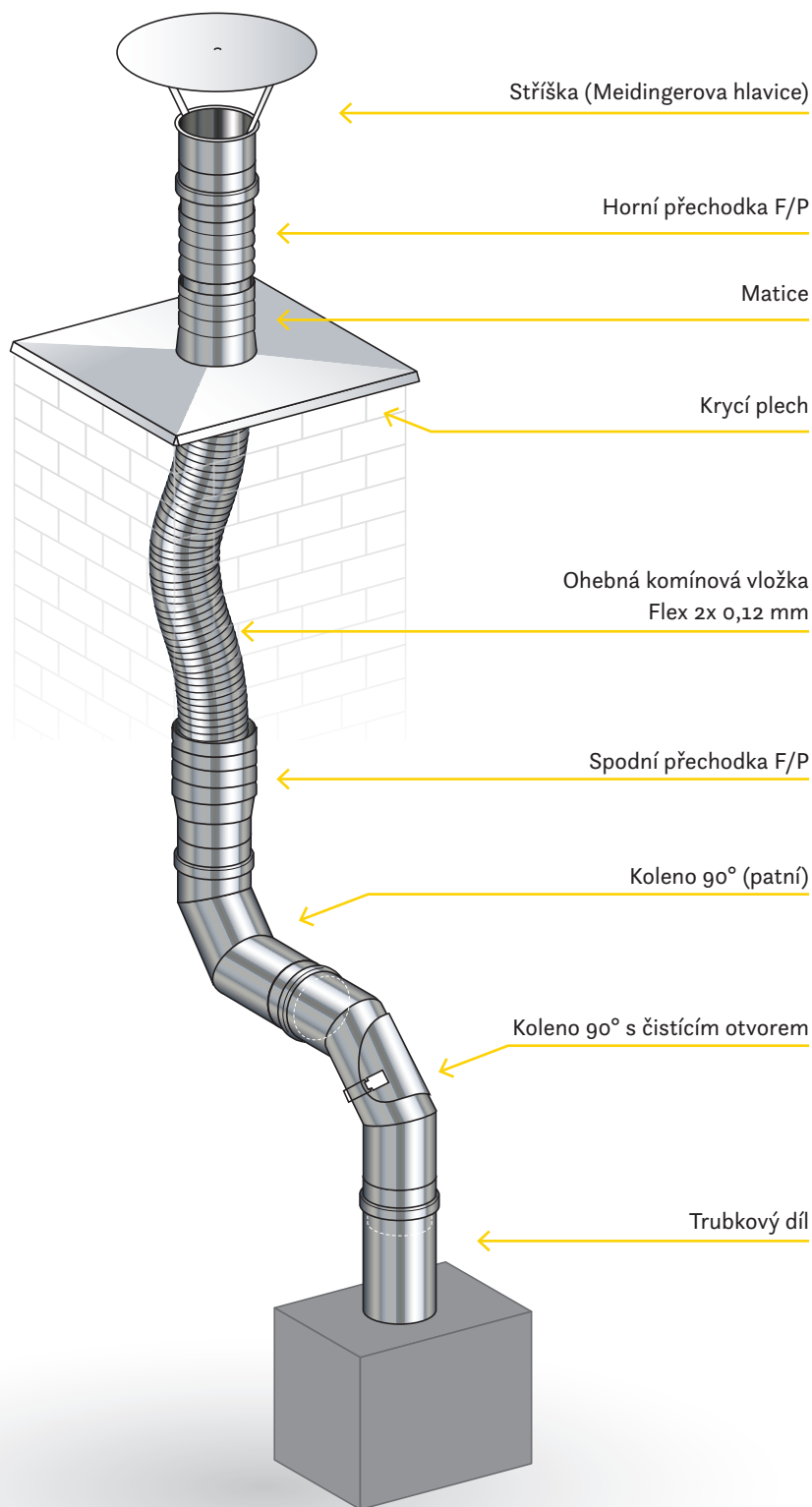
Přetlakové provedení

Nákres komínové vložky z pevných dílů s popisem jednotlivých dílů:



Přetlakové provedení

Nákres komínové vložky s ohebnou hadicí s popisem jednotlivých dílů:



Přetlakové provedení



Trubkový díl

trubka délky 1 m, 0,5 m nebo 0,25m kde zasouvací hrdlo je 6 cm

Průměr:

60 – 100 mm
ostatní na zakázku

ceník: **str. 8**



Revizní kus (díl) rovný

Průměr:

80 – 300 mm
ostatní na zakázku

ceník: **str. 8**



Zakrývací hlavice

Meidingerova hlavice - stříška

Průměr:

60 – 100 mm
ostatní na zakázku

ceník: **str. 8**



Koleno 45°

pevné

Průměr:

60 – 100 mm
ostatní na zakázku

ceník: **str. 8**



Koleno 90°

pevné

Průměr:

60 – 100 mm
ostatní na zakázku

ceník: **str. 8**



Koleno 90° s čistícím otvorem

pevné

Průměr:

60 – 100 mm
ostatní na zakázku

ceník: **str. 8**

Přetlakové provedení



Připojovací díl Tkus 90°

sopouch

Průměr:

60 – 100 mm
 ostatní na zakázku

ceník: **str. 8**



Odvod kondenzátu

dýnko

Průměr:

60 – 100 mm
 ostatní na zakázku

ceník: **str. 8**



Spona

cípant, třmen, klema

Průměr:

60 – 100 mm
 ostatní na zakázku

ceník: **str. 8**



Ohebná komínová vložka

různé délky – počítáno na metry v
 roztaženém stavu

Průměr:

60 – 100 mm

ceník: **str. 5, 8**



Protidešťová sukýnka

límeč

Průměr:

60 – 100 mm
 ostatní na zakázku

ceník: **str. 8**



Krycí plech

Průměr:

60 – 100 mm
 ostatní na zakázku

ceník: **str. 8**

Přetlakové provedení



Růžice

rovný kroužek

Na zakázku

ceník: **str. 1**



Spojka trubek

hrdlo/hrdlo

Průměr:

60 – 100 mm
ostatní na zakázku

ceník: **str. 8**



Přechodka spodní

z hadice do pevné trubky

Průměr:

60 – 100 mm
ostatní na zakázku

ceník: **str. 8**



Přechodka spodní s plastovým kolenem

z hadice do pevné trubky

Průměr:

80mm

ceník: **str. 8**



Přechodka horní

do hadice na pevnou trubku

Průměr:

60 – 100 mm
ostatní na zakázku

ceník: **str. 8**



Spojka ohebných vložek

z hadice do hadice

Průměr:

60 – 100 mm
ostatní na zakázku

ceník: **str. 8**

Přetlakové provedení



Naváděcí montážní hlavice

Průměr:
80 – 100 mm

ceník: **str. 5, 8**



Hlavice na přísávání

Průměr:
80/120 – 80/130 mm
ostatní na zakázku

ceník: **str. 8**



Těsnění náhradní

Průměr:
60 – 100 mm
ostatní na zakázku

ceník: **str. 8**



Mřížka větrací krátká

na přívod vzduchu

Průměr:
60 – 100 mm
ostatní na zakázku

ceník: **str. 8**



Mřížka větrací rovná s růžicí

na přívod vzduchu

Průměr:
60 – 100 mm
ostatní na zakázku

ceník: **str. 8**



Mřížka větrací šikmá s růžicí

na přívod vzduchu

Průměr:
60 – 100 mm
ostatní na zakázku

ceník: **str. 8**

Přetlakové provedení



Pojistná objímka

Průměr:

60 – 100 mm
ostatní na zakázku

ceník: **str. 8**



Matice

Průměr:

60 – 100 mm
ostatní na zakázku

ceník: **str. 8**



Redukce kouřovodů

Různé průměry
ostatní na zakázku

ceník: **str. 7**

Izolované komíny

Izolované komíny k přetlakovým spotřebičům se vyrábí v 1 variantě s různými druhy pláště:



Řada 715

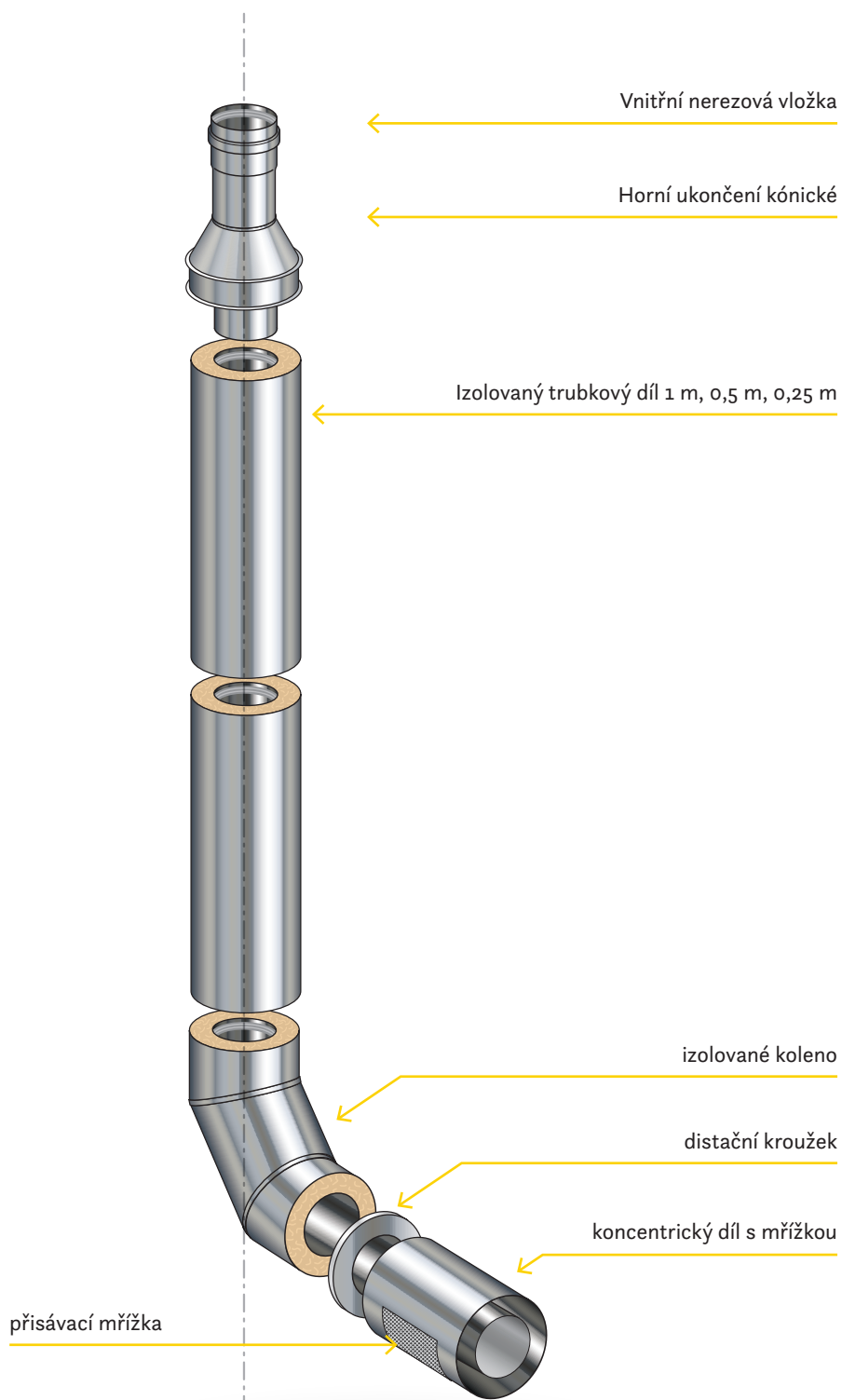
Nerezová vnitřní vložka (0,6mm) - přetlak s těsněním
tepelná izolace 20/35 nebo 40/65
hliníkový plášť, barevný hliníkový plášť nebo nerezový plášť

Izolované komíny

Třísložkový komín OK-SETO ke kondenzačnímu kotli:

plášť
AL, ALB, AK

Ø 80/130 mm
Ø 80/160 mm



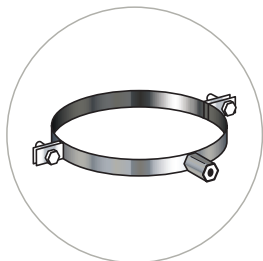
Izolované komíny

Třísložkový komín OK-SETO ke kondenzačnímu kotli:

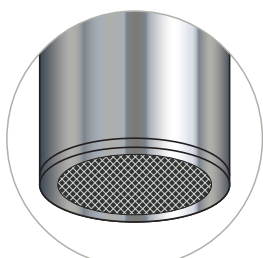
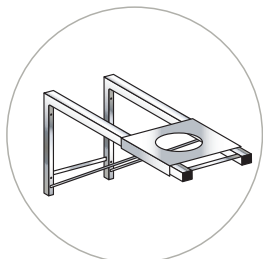
plášť
AL, ALB, AK

Ø 80/130 mm
Ø 80/160 mm

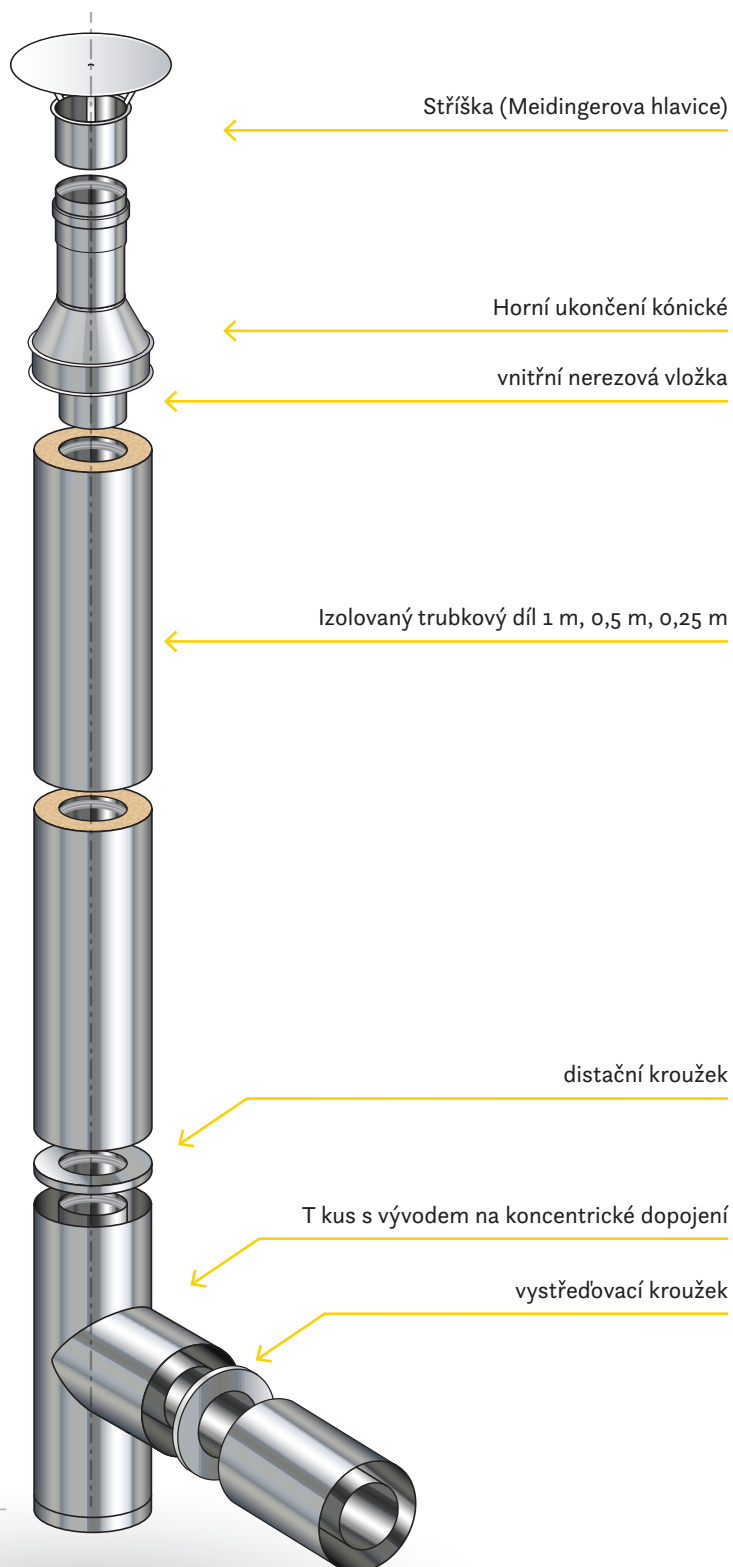
Spona s maticí m10
(na závitovou tyč)



Nosná konzole



přísávací
mřížka



Stříška (Meidingerova hlavice)

Horní ukončení kónické

vnitřní nerezová vložka

Izolovaný trubkový díl 1 m, 0,5 m, 0,25 m

distační kroužek

T kus s vývodem na koncentrické dopojení

vystředovací kroužek

Přetlakové provedení



Trubkový díl

trubka délky 1 m, 0,5 m, 0,25 m
kde zasouvací hrdlo je 6 cm

Průměr:
dle ceníku

ceník: **str. 22**



Revizní díl s víčkem

Průměr:
dle ceníku

ceník: **str. 22**



Meidingerova hlavice

stříška

Průměr:
dle ceníku

ceník: **str. 8**



Koleno 45°

Průměr:
dle ceníku

ceník: **str. 22**



Koleno 90°

Průměr:
dle ceníku

ceník: **str. 22**



Koleno 90° s kontrolním otvorem

Průměr:
dle ceníku

ceník: **str. 22**

Přetlakové provedení



Spodní ukončení rovné

Průměr:
dle ceníku

ceník: **str. 22**



Horní ukončení kónické

Průměr:
dle ceníku

ceník: **str. 22**



Navýšení

vnitřní trubka 0,25 m – nutná vždy

Průměr:
dle ceníku

ceník: **str. 8**



Tkus 90° s odkapem

Připojovací díl

Průměr:
dle ceníku

ceník: **str. 22**



Tkus 90° s odkapem bez izolace s možností přisávání

Připojovací díl

Průměr:
dle ceníku

ceník: **str. 22**



Protidešťová sukýnka

límeč

Průměr:
dle ceníku

ceník: **str. 8**

Přetlakové provedení



Spona na zed'

Průměr:
dle ceníku

ceník: **str. 22**



**Spona na zed' odskokem
5 – 25 cm**

Průměr:
dle ceníku

ceník: **str. 22**



**Spona na zed' odskokem
25 – 50 cm**

Průměr:
dle ceníku

ceník: **str. 22**



Nosná konzole

Průměr:
dle ceníku

ceník: **str. 22**



Nosná konzole

Průměr:
dle ceníku

ceník: **str. 22**



Krokvová spona

Průměr:
dle ceníku

ceník: **str. 22**

Přetlakové provedení



Krakorcová spona

Průměr:
dle ceníku

ceník: **str. 22**



Spona s maticí M10

Průměr:
dle ceníku

ceník: **str. 22**



Spona na lanka

Průměr:
dle ceníku

ceník: **str. 22**



Prostup střechou 0 – 25°

Průměr:
dle ceníku

ceník: **str. 22**



Prostup střechou 26 – 45°

Průměr:
dle ceníku

ceník: **str. 22**

Přetlakové provedení



Koncentrické provedení

Vnitřní trubka – výfuk spalin, vnější
trubka – přívod vzduchu ke spotřebiči.

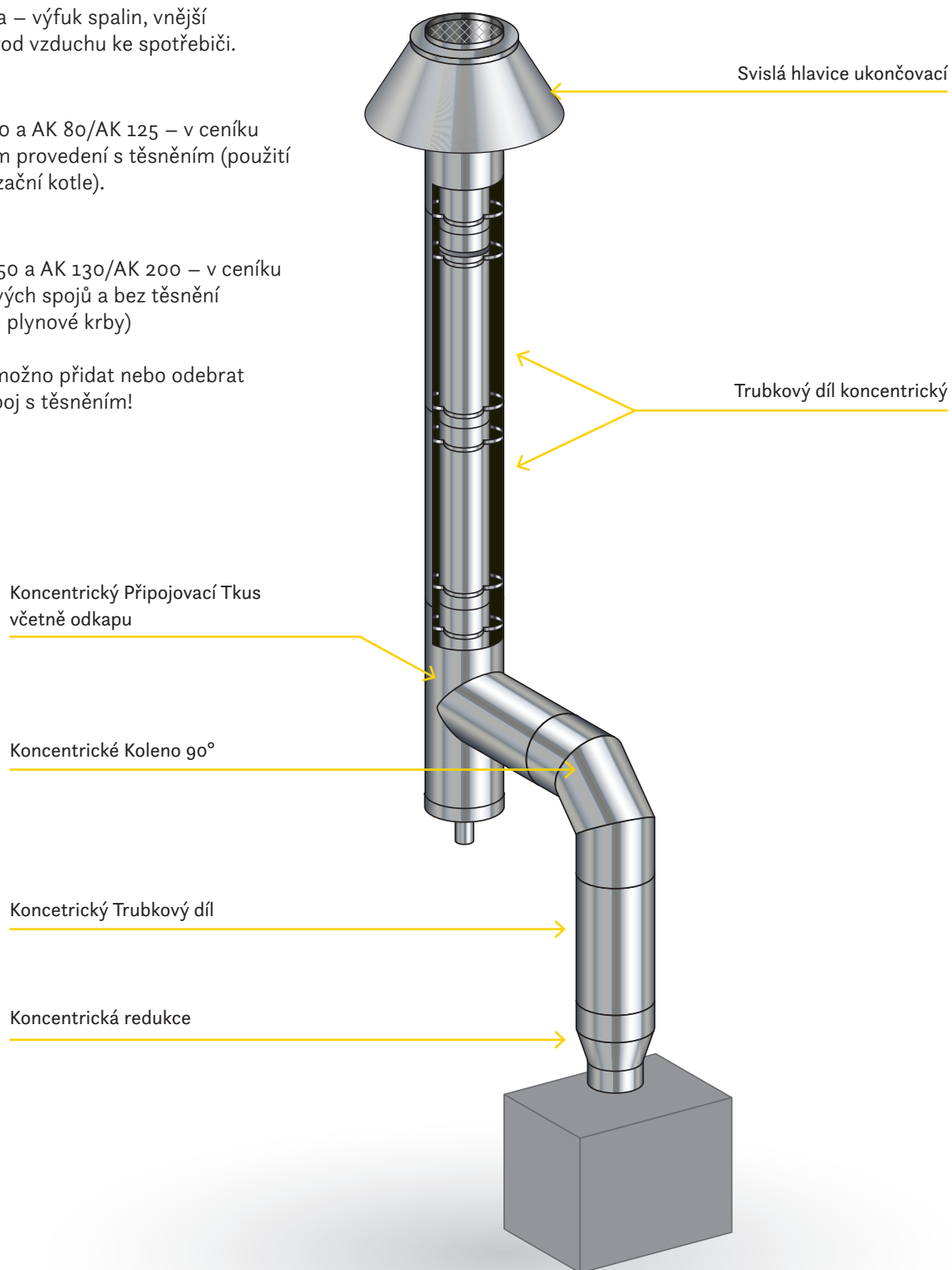
Průměr:

AK 60/AK 100 a AK 80/AK 125 – v ceníku
v přetlakovém provedení s těsněním (použití
např. kondenzační kotle).

Průměr:

AK 100/AK 150 a AK 130/AK 200 – v ceníku
bez přetlakových spojů a bez těsnění
(použití např. plynové krby)

Na zakázku možno přidat nebo odebrat
přetlakový spoj s těsněním!



Koncentrické provedení



Trubkový díl

trubka délky 1 m, 0,5 m, 0,25 m

ostatní na zakázku

ceník: **str. 23**



Trubkový díl REVIZNÍ

0,5 m, 0,25 m

ostatní na zakázku

ceník: **str. 23**



Hlavice svislá

ostatní na zakázku

ceník: **str. 23**



Koleno 45°

ostatní na zakázku

ceník: **str. 23**



Koleno 90°

ostatní na zakázku

ceník: **str. 23**



Koleno 90°

s čistícím otvorem

ostatní na zakázku

ceník: **str. 23**

Koncentrické provedení



Hlavice vodorovná

ostatní na zakázku

ceník: **str. 23**



Zachytávač kondenzátu

ostatní na zakázku

ceník: **str. 23**



Připojovací T-KUS 90°
včetně odkapu

ostatní na zakázku

ceník: **str. 23**



Redukce

ostatní na zakázku

ceník: **str. 23**



Těsnící kroužek

ostatní na zakázku

ceník: **str. 8**

Koncentrické provedení



Plastové komínové vložky a kouřovody pro kondenzační kotle

Výrobce: Ricom gas

Plastový komínový systém z pevných vložek Ricom®Gas a z flexibilních vložek Ricom®Gas-Flex jsou určeny pro odvod spalin spotřebičů na plynná a kapalná paliva, kde výstupní teplota spalin v sopouchu bude zaručeně nižší než 120°C. Komínové systémy Ricom® Gas a Ricom® Gas-Flex se podle ČSN EN 14471 označují takto:

KOMÍN EN 14471 T120 P1 O W1 020 E/I E L

KOMÍN EN 14471 T120 P1 O W1 000 E/I E LO

KOMÍN EN 14471 T120 P1 O W1 000 E/I E L1

KOMÍN EN 14471 T120 H1 O W1 020 E/I E L

KOMÍN EN 14471 T120 H1 O W1 000 E/I E LO

KOMÍN EN 14471 T120 H1 O W1 000 E/I E L1

Předpoklady použití:

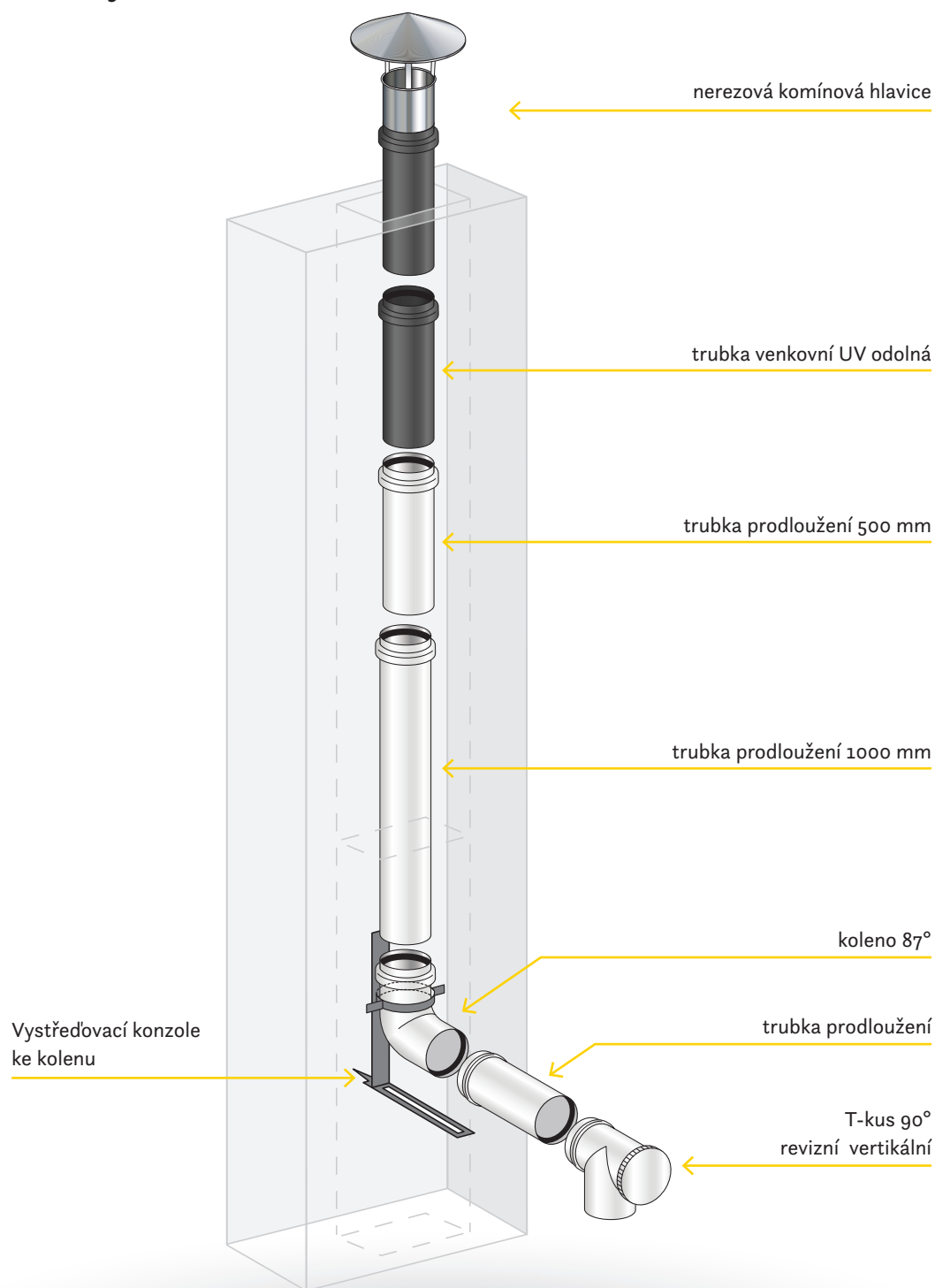
Komínové systémy z plastu Pp a PPs

Ricom® Gas a Ricom® Gas-Flex se používají pro odvod spalin komínů s přirozeným tahem (bez těsnění) i komínů přetlakových (s těsněním ve spojích). Komínové vložky z plastu mohou být použity následujícími způsoby:

- jako komínová vložka pro modernizaci stávajících zděných komínů se svislým a přímým průduchem
- jako komínová vložka pro vložkování stávajících zděných komínů s uhýbanými komínovými průduchy
- jako komínová vložka pro vícevrstvé komíny s kovovým nebo plastovým komínovým pláštěm vedené a kotvené k fasádě budovy
- jako samostatný komín vedený vnitřkem budovy, kde plastová komínová vložka je umístěná v plášti komína z nehořlavého materiálu
- jako koncentricky umístěná komínová vložka ve vzduchovém průduchu určeném např. pro přívod vzduchu uzavřeného spotřebiče paliv
- jako neizolované nebo izolované segmentové kouřovody, (ne flexi) kdy teplota spalin na spalinovém hrdle spotřebiče paliv (hrdle přerušovače tahu) nepřekročí 120° C
- jako koncentrické kouřovody se vzduchovým průduchem pro přívod vzduchu pro uzavřené spotřebiče paliv

Kondenzační kotle

Nákres systému:



Kondenzační kotle



Trubka

prodloužení 2 m, 1 m, 0,5 m,
0,25 m

Průměr:

60, 80, 100, 110, 125, 160,
200, 250, 315 mm

ceník: **str. 27**



Trubka

prodloužení 1m odolná UV

Průměr:

80, 100, 110, 125, 160,
200, 250, 315 mm

ceník: **str. 27**



Trubka

prodloužení 0,5 m odolná UV

Průměr:

60 mm

ceník: **str. 27**



Revizní kus rovný s dvířky

Průměr:

80 mm

ceník: **str. 27**



Koleno 30°

Průměr:

80, 100, 110, 125, 160, 200,
250, 315 mm

ceník: **str. 27**



Koleno 45°

Průměr:

60, 80, 100, 110, 125, 160, 200,
250, 315 mm

ceník: **str. 27**

Kondenzační kotle



**Přechodka P/F spodní
s kolenem 330 mm DN 60**

ceník: **str. 29**



Redukce - adaptér

ceník: **str. 29**



**Redukce – adaptér
excentrická**

Průměr:
viz. ceník

ceník: **str. 29**



Spojka trubek

hrdlo/hrdlo

Průměr:

60, 80, 100, 110, 125, 160,
200, 315 mm

ceník: **str. 27**



Revizní kus šroubovací

šroubení z boku

Průměr:

80, 100, 110, 125, 160, 200,
250, 315 mm

ceník: **str. 27**



T-kus 90°

Průměr:

60, 80, 100, 110, 125, 160, 200,
250, 315 mm

ceník: **str. 27**

Kondenzační kotle



Koleno 87°

Průměr:

60, 80, 100, 110, 125, 160,
200, 250, 315 mm

ceník: **str. 27**



**Koleno 87° redukované
60/80 - hrdlo**

Průměr:

60, 80, 100, 110, 125, 160,
200, 250, 315 mm

ceník: **str. 27**



**Koleno 87° zkrácené
šroubovací**

Průměr:

60, 80 mm

ceník: **str. 27**



**T-kus 90° s šroubovací
odbočkou 490 mm**

Průměr:

80 mm

ceník: **str. 27**



**Koleno 87° zkrácené
šroubovací – 490 mm**

Průměr:

60, 80 mm

ceník: **str. 27**

Kondenzační kotle



T-kus 90° revizní vertikální

šroubení zespoda

Průměr:

80, 100, 110, 125, 160 mm

ceník: **str. 27**



T-kus 90° s odtokem

Průměr:

80, 100, 110, 125, 160 mm

ceník: **str. 27**



Víčko s odtokem (dýnko)

Průměr:

60, 80, 100, 110, 125, 160, 200 mm

ceník: **str. 27**



Víčko bez odtoku (dno)

Průměr:

60, 80, 100, 110, 125, 160 mm

ceník: **str. 27**



Koleno 87° zkrácené šroubovací – 490mm s patkou

Průměr:

80 mm

ceník: **str. 28**



Koleno 87° s patkou

Průměr:

80, 100, 110, 125, 160, 200 mm

ceník: **str. 28**

Kondenzační kotle



**Revizní koleno 87°
malé víčko**

Průměr:
80 mm

ceník: **str. 28**



Revizní koleno 45°

Průměr:
80, 110, 125, 160 mm

ceník: **str. 28**



Revizní koleno 87°

Průměr:
60, 80, 100, 110, 125, 160,
200, 250, 315 mm

ceník: **str. 28**



**Zachytávač kondenzátu
horizontální**

Průměr:
80, 110, 125, 160 mm

ceník: **str. 28**



**Zachytávač kondenzátu
vertikální**

Průměr:
80, 110, 125, 160 mm

ceník: **str. 28**



**Vystředovací konzole
ke kolenu**

Průměr:
60, 80, 100, 110, 125, 160,
200, 250 mm

ceník: **str. 28**

Kondenzační kotle



FLEX trubka ohebná

Průměr:

75 mm (balení 30 m)
90 mm (balení 25 m)
110 mm (balení 25 m)
125 mm (balení 25 m)

ceník: **str. 29**



Přechodka P/F - spodní

Průměr:

viz. ceník

ceník: **str. 29**



Přechodka F/P – horní

Průměr:

viz. ceník

ceník: **str. 29**



Spojka F/F – hadice/hadice

Průměr:

viz. ceník

ceník: **str. 29**



**Přechodka P/F – spodní
s kolenem**

Průměr:

viz. ceník

ceník: **str. 29**



**Přechodka P/F – spodní
s kolenem 490 mm**

ceník: **str. 29**

Kondenzační kotle



Hlavice – stříška

plast

Průměr:

80 mm

ceník: **str. 28**



Hlavice – stříška

plast/nerez

Průměr:

80, 100, 110, 125, 160 mm

ceník: **str. 28**



Ukončovací kryt komínu

Průměr:

80, 100 mm

ceník: **str. 28**



Spojovací objímka

dvojitá - nerez

Průměr:

80 mm

ceník: **str. 28**



Těsnící kroužek

Průměr:

60, 80, 100, 110, 125, 160 mm

ceník: **str. 28**



Kotvicí prvek

Průměr:

80, 100, 110, 125, 160, 200 mm

ceník: **str. 28**

Kondenzační kotle



Krycí manžeta – vnitřní
bílá guma

Průměr:
80, 100, 125 mm

ceník: **str. 28**



Hlavice sání/výfuk mřížka
nerez

Průměr:
60, 80, 100 mm

ceník: **str. 28**



Hlavice sání/výfuk mřížka
plast

Průměr:
80 mm

ceník: **str. 28**



Plastový kaskádový systém pro více kotlů

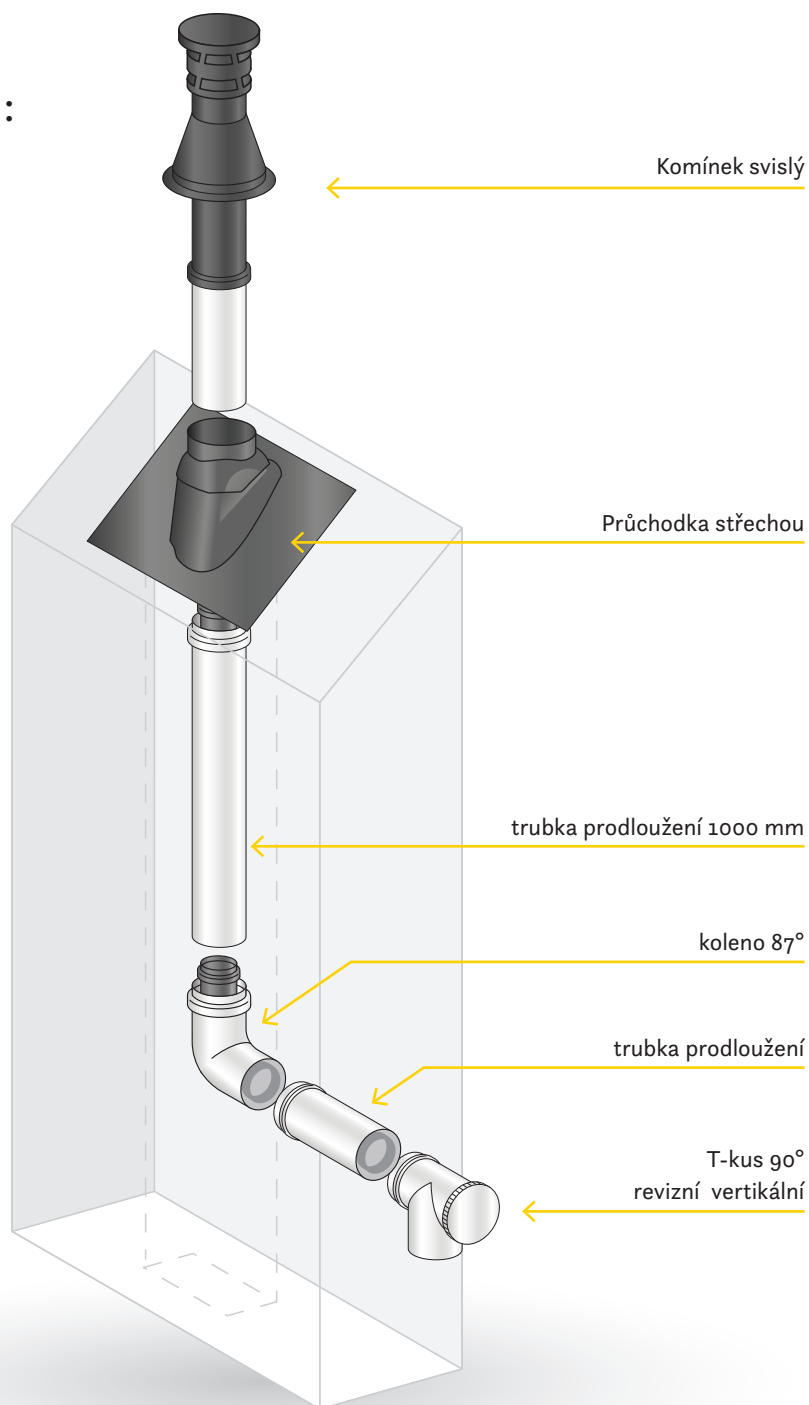
Průměr:
různé dle ceníku

ceník: **str. 29**

Koncentrické systémy pro kondenzační kotle

Provedení ve dvou variantách: 60/100 nebo 80/125

Nákres systému:



Kondenzační kotle - Koncentrické provedení



Trubka

trubka délky 0,25 m, 0,5 m, 1m,
2m pouze u průměru 60/100

ceník: **str. 30**



Revizní kus rovný

ceník: **str. 30**



T-kus revizní

s odtokem kondenzátu

ceník: **str. 30**



Koleno 15°

ceník: **str. 30**



Koleno 30°

ceník: **str. 30**



Koleno 45°

ceník: **str. 30**



Koleno 87°

ceník: **str. 30**



Koleno 87° revizní

ceník: **str. 30**



Koleno 87° revizní (Tkus)

ceník: **str. 30**

Kondenzační kotle - Koncentrické provedení



Zachytávač kondenzátu

ceník: **str. 30**



Koncentrický díl pro měření

ceník: **str. 30**



Komínek svislý
černý, červený

ceník: **str. 30**



Komínek vodorovný

ceník: **str. 30**



Průchodka střechou 25-50°
černá, červená

ceník: **str. 30**



Průchodka střechou rovná
hliníková

ceník: **str. 30**



Horizontální hlavice
(vodorovná) nerez

ceník: **str. 30**



Krycí manžeta vnitřní
bílá guma

ceník: **str. 30**



Náhradní těsnění

ceník: **str. 30**

Kondenzační kotle - Koncentrické provedení



Adaptér – redukce

z 60/100 na 80/125

ceník: **str. 30**



Příruba Junkers

Bosch

ceník: **str. 30**



Příruba Immergas

ceník: **str. 30**



Rozdělovač na 2 x DN 80

ceník: **str. 30**



**Rozdělovač na 2 x DN 80
s manžetou**

ceník: **str. 30**



Spona s manžetou na kotel

ceník: **str. 30**

Izolované komíny

Izolované komíny s plastovými vložkami ke kondenzačním kotlům

Vyrábí se několika variantách jedné řady, uvnitř vždy s plastovou vložkou od výrobce Ricom gas, izolace 20mm nebo 40mm a plášť hliníkový, barevný hliníkový nebo nerezový.

**Řada 713**

plastová vložka - přetlak s těsněním

tepelná izolace 20/35 nebo 40/65

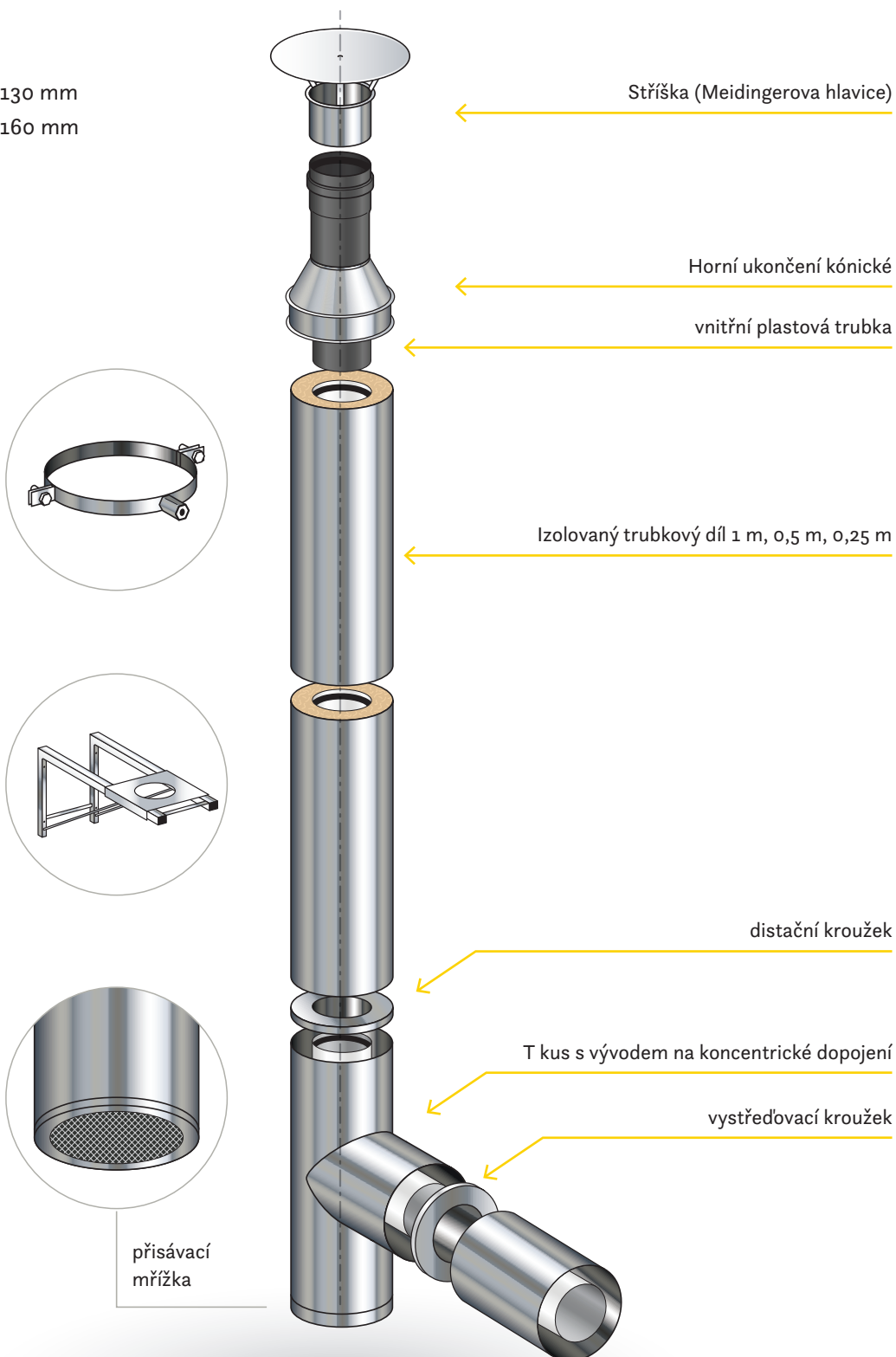
hliníkový plášť, barevný hliníkový plášť nebo nerezový plášť

Izolované komíny

Třísložkový komín OK-SETO ke kondenzačnímu kotli:

plášť
AL, ALB, AK

Ø 80/130 mm
Ø 80/160 mm



Izolované komíny



Trubkový díl

trubka délky
2 m, 1 m, 0,5 m, 0,25m

Průměr:

80/130, nebo 80/160
ostatní na zakázku

ceník: **str. 21**



Trubkový díl odolný UV záření – černá

Průměr:

80/130, nebo 80/160
ostatní na zakázku

ceník: **str. 21**



Revizní kus rovný s šroub. víčkem

Průměr:

80/130, nebo 80/160
ostatní na zakázku

ceník: **str. 21**



Koleno 45°

Průměr:

80/130, nebo 80/160
ostatní na zakázku

ceník: **str. 21**



Koleno 90°

Průměr:

80/130, nebo 80/160
ostatní na zakázku

ceník: **str. 21**



Koleno 90° revizní

Průměr:

80/130, nebo 80/160
ostatní na zakázku

ceník: **str. 21**

Izolované komíny



T-kus 90° připojovací s kolenem a přísáváním zespodu, s vývodem 80/125

Průměr:

80/130, nebo 80/160
ostatní na zakázku

ceník: **str. 21**



AL spodní ukončení rovné

Průměr:

80/130, nebo 80/160
ostatní na zakázku

ceník: **str. 21**



AL horní zaslepení kónické

Průměr:

80/130, nebo 80/160
ostatní na zakázku

ceník: **str. 21**



Hliníkové Trubky a komponenty pro vzduchovody

Hliníkové komponenty na požití vzduchovodů např. přívod vzduchu ke spotřebiči se vyrábí klasickým „Falcovaným“ způsobem, kdy každý díl je z jedné strany větší a z druhé menší aby šel spojovat mezi sebou.

Tyto komponenty se rovněž používají jako opláštění u izolovaných komínů.

Ohebná hadice se používá např. při vložkování kondenzačních komínů, kdy je vedena jako chránička na přívod čistého vzduchu ke spotřebiči a do které se následně zasouvá vložka na spaliny buď nerezová, nebo plastová.

V katalogu naleznete u každého dílu odkaz na dohledání ceny v našem ceníku.



Trubkový díl

trubka délky 1 m, 0,5 m, 0,25 m

Průměr:

80 – 150 mm
ostatní na zakázku

ceník: **str. 6**



T-Kus 90°

Průměr:

100 – 150 mm
ostatní na zakázku

ceník: **str. 6**



T-Kus 45°

Průměr:

100 – 150 mm
ostatní na zakázku

ceník: **str. 6**



Koleno 45° pevné a natáčecí

Průměr:

80 – 150 mm
ostatní na zakázku

ceník: **str. 6**



Koleno 90°

Průměr:

80 – 150 mm
ostatní na zakázku

ceník: **str. 6**



Koleno 90° s kontrolním otvorem

Průměr:

80 – 150 mm
ostatní na zakázku

ceník: **str. 6**



Stříška
(meidingerova hlavice)

Průměr:
80 – 150 mm
ostatní na zakázku

ceník: **str. 6**



Spona

Průměr:
80 – 150 mm
ostatní na zakázku

ceník: **str. 6**



Dýnko
odkap

Průměr:
100 – 150 mm
ostatní na zakázku

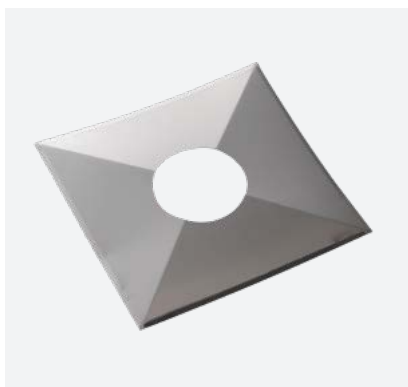
ceník: **str. 6**



Víčko (poklice)

Průměr:
100 – 150 mm
ostatní na zakázku

ceník: **str. 6**



Krycí plech

Průměr:
80 – 150 mm
ostatní na zakázku

ceník: **str. 6**



Protidešťová sukýnka

Průměr:
80 – 150 mm
ostatní na zakázku

ceník: **str. 6**



Růžice

Průměr:

80 – 150 mm
ostatní na zakázku

ceník: **str. 6**



Redukce tažená

Průměr:

70/100, 80/90, 80/100, 90/100,
100/110, 110/120, 110/130,
120/130, 130/140, 130/150
a 150/160 mm

ceník: **str. 6**



Ostatní redukce

na zakázku (falcované)

ceník: **str. 6**



Doplňky ke stavbě komínů pro řemeslníky

OK-SETO s.r.o. má i doplňkový sortiment ke stavbě vašich komínů. Vše tedy k vaší práci nakoupíte u nás a nemusíte do jiných obchodů.

ceník: **str. 31 – 34**



detektor kouře



detektor úniku plynu



detektor úniku CO²



Nýtovací kleště



Nýtovací kleště s otočnou hlavou



Nužky na plech



Klíč hvězdicový
5 dílný se čtyřhranem



Klíč hvězdicový
5 dílný se šroubovákem



PVC hadice



Ochranné brýle



Ochranné pracovní
rukavice značky BERA



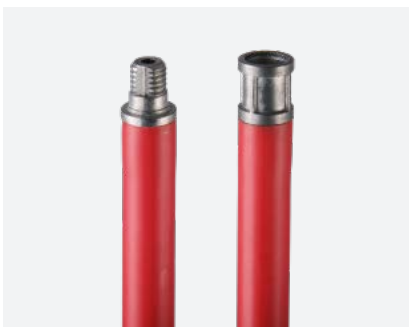
AL folie



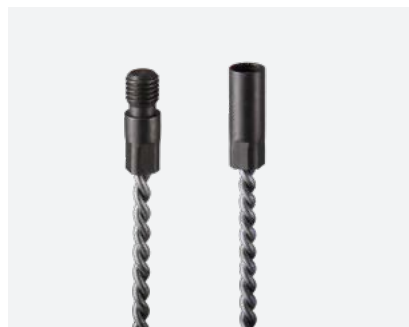
Řezný kotouč na hliník, nerez i ocel
Vel. 115, 125



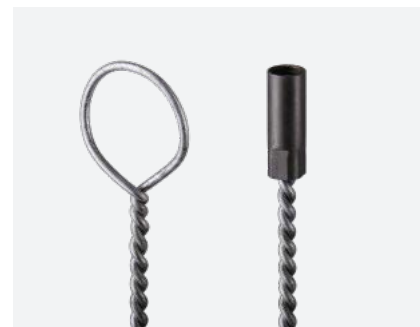
Brusný kotouč na hliník, nerez i ocel
Vel. 115, 125



Čistící tyč 1,4 m, 2 m



Adaptér se závitem
dl. 2 m



Adaptér se závitem a očkem
dl. 1 m, 2 m



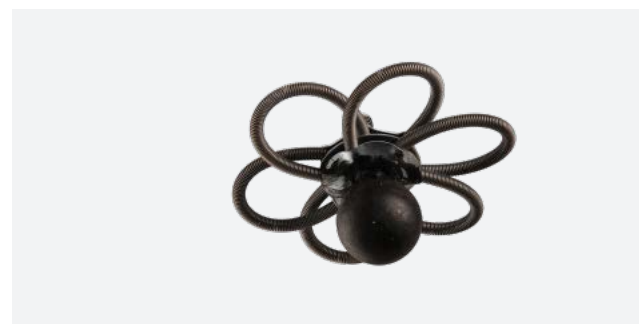
Kominická štětka 3m



Kominový kartáč 3m a 4m



Růžice bez závaží



Růžice se závažím



Kotlový kartáč



Komínový kartáč silon



Komínový kartáč
nerezový, vlnitý drát



Štosákový kartáč, vlnitý



Komínový kartáč
ocelový, kulatý



Komínový kartáč nerezový,
plochý drát



Komínový kartáč
ocelový, hranatý



Komínová hlava PVC



Komínová hlava PVC očko



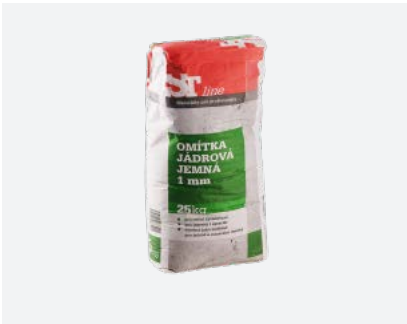
Komínový kartáč fibr



Přípravek na demontáž
komínových vložek



komínická sonda



Zdící malta



Silikonový tmel LUKOPREN S9780
(do 300°)



Silikonový tmel CERESIT
(do 260°)



Kamnářský tmel
(do 1200°)



Klempířský tmel



Lepidlo PROMAT
(nehořlavé)



Silikonová pasta SCIV – O - RING



Opravný sprej



Vypalovací sprej



Sprej na čištění nerezů



Čistící špalek



Nýty
nerezové



Nýty vodotěsné
nerezové



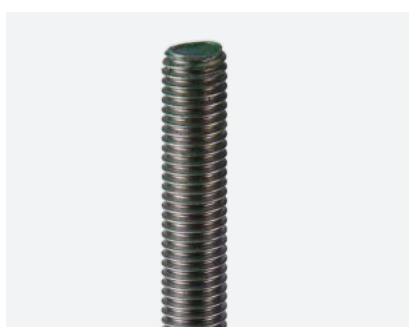
Nýty
hliníkové



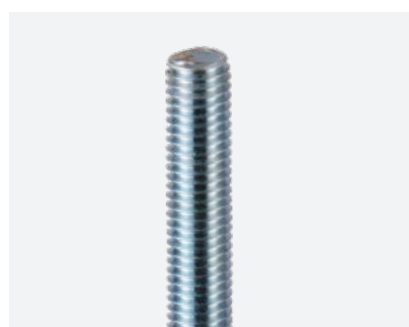
Nýty
hliníkové barevné



Nerezové vrtáky



Nerezové závitové tyče



Pozinkové závitové tyče



Vrut se 6hr. Hlavou
(pozink)



KOMBI šroub



Izolace – lisovaný sibral
(papír)



Hmoždinky



Sítové vložky



Izolační pouzdro – pěnové sklo



Podložky ploché



Podložky pro dřevěné konstrukce



ALU TAPE (hliníková lepicí páska) ,
odolnost 180°



Šnůry ucpávkové bez azbestové keramické



Izolace - rohože





Chalabalova 2363/24
Praha 5 - Stodůlky
155 00

Tel.: +420 724 113 416
ok-seto@ok-seto.cz

www.ok-seto.cz